



Dispositivi
di **Protezione**
Individuale_



Indice

Genesi by Somain Italia	5
Genesi e Simone Moro	7
Il Sistema Genesi	9
Genesi Academy	11
Genesi AERE	15
Referenze Sistemi Anticaduta	17
Referenze Ambienti Confinati	19
Dispositivi di Protezione Individuale	21
Glossario dei termini e delle definizioni	23
Nozioni tecniche	25
Linea professional	29
Imbracature e accessori	31
Caschetti	37
Condizioni estreme - imbracature e accessori	39
Cordini	45
Semimaschere filtranti	49
Linea classic	51
Imbracature	53
Cordini anticaduta	57
Connettori	61
Caschetti	67
Dispositivi anticaduta retrattili	69
Argani	77
Dispositivi di ancoraggio temporaneo	79
Accesso su fune	89
Soccorso	101
Attrezzature per ambienti confinati	107
Sacche e accessori	135
Assistenza alla salita e prevenzione cadute	141
Legenda	143



Un grande traguardo, un nuovo inizio.

Somain Italia opera da oltre quindici anni ai massimi livelli, interpretando e soddisfacendo le sempre più stringenti esigenze di sicurezza sulle coperture degli edifici.

Genesi è nata dalla volontà di trasferire nel mercato industriale la somma di esperienze, professionalità e competenze acquisite negli anni dal nostro team, mettendo al centro del progetto il cliente.

Il paradigma competitivo chiede oggi solidità e rapidità d'azione, che si traducono nella capacità di offrire innovazione continua, confermando ogni giorno la reputazione conquistata nel tempo.

L'ascolto puntuale delle esigenze consente di progettare soluzioni su misura, accompagnando il cliente dalla valutazione del rischio sino al rilascio della certificazione finale.

Scegliere Genesi significa affidare la sicurezza di chi lavora in ambienti a rischio ad un partner di eccellenza, esperto e affidabile.



“Ognuno ha il suo Everest da scalare, il proprio sogno da realizzare. Per taluni esso rimane un miraggio, una nuvoletta dove idealmente si vorrebbe scappare e salire con uno schiocco di dita.

Ci sono invece altri che l’Everest ed i propri sogni li vogliono realizzare mettendosi semplicemente e tenacemente in cammino, un passo dopo l’altro. Attraversando anche fiumi in piena, selve oscure, affrontando trappole ed insidie non mollano mai proseguendo rigorosi e determinati nella loro missione. Questo è ciò che ha permesso a grandi e piccoli uomini di tracciare la loro storia e cambiare a volte anche quella dell’umanità. Con Genesi mi accomuna proprio questo, la volontà di realizzare grandi sogni sapendo che l’ultima cosa da fare è quella di mollare... mai!”

Simone Moro

È uno dei più grandi alpinisti al mondo. L'unico uomo ad aver conquistato quattro cime di 8.000 metri in completa stagione invernale, partendo cioè dopo il 21 Dicembre: il Shisha Pangma (8.027 m), il Makalu (8.463 m), il Gasherbrum II (8.035 m) e il Nanga Parbat (8.126 metri). È salito sulla vetta di ben otto dei quattordici 8.000 metri e ha raggiunto quattro volte la cima dell'Everest.

Pilota di elicottero specializzato nel soccorso in Himalaya, nel 2012, ha effettuato un recupero in long line sul Tengkangpoche a oltre 6.400 m. Pratica inoltre il paracadutismo e il Wingsuit Skydive. Ha ricevuto il "Pierre de Coubertin Fair Play Trophy" dall'UNESCO, il "David A. Sowles Award", dal segretario dell'ONU Kofi Annan e la Medaglia d'Oro al Valor Civile dal Presidente della Repubblica per il salvataggio estremo che ha operato sulla parete ovest del Lhotse (8.516 m) in Nepal, da solo, con il buio, con un elevatissimo rischio di valanghe e senza ossigeno.

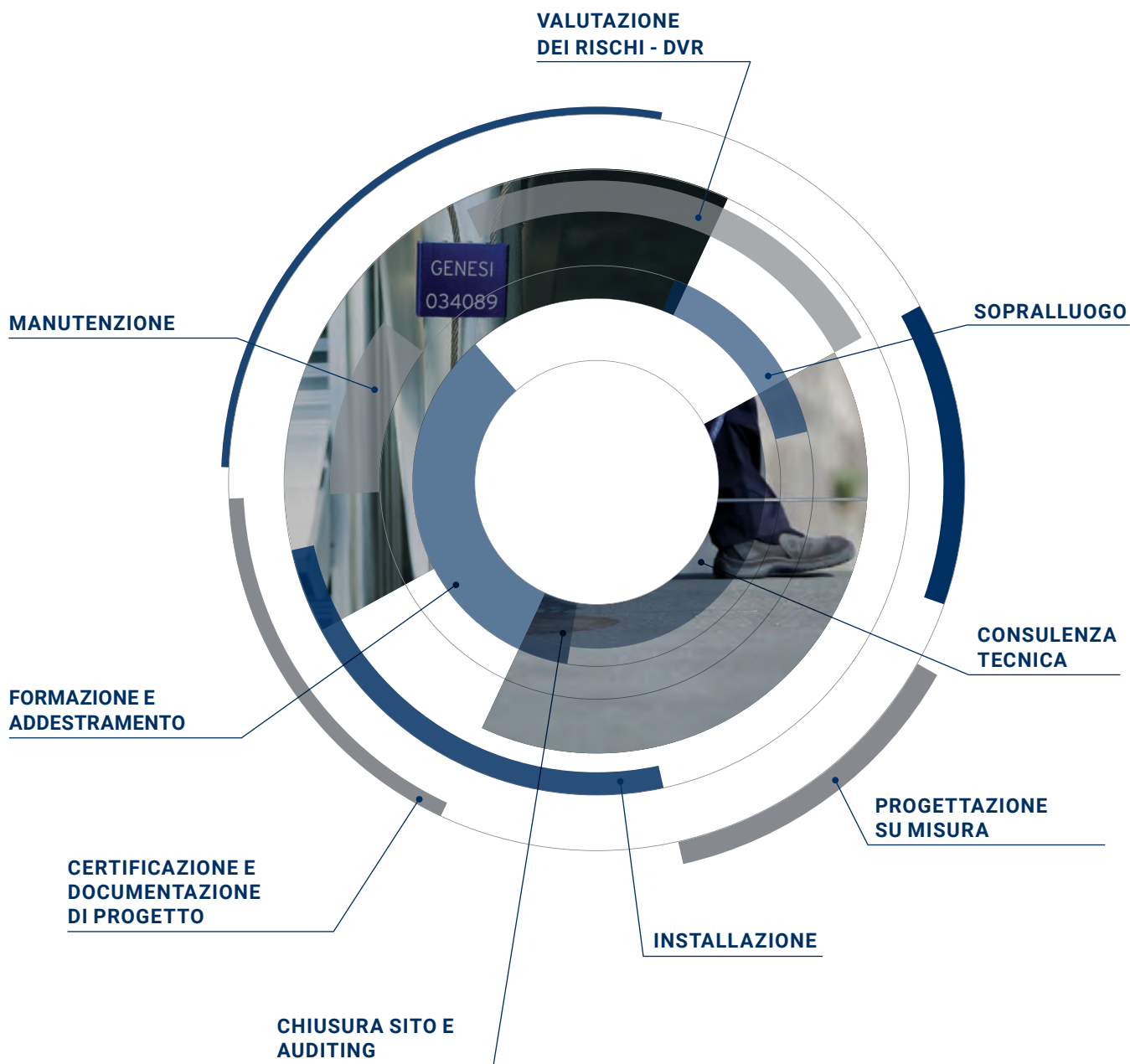
"Best of The Explorersweb" per la migliore impresa alpinistica e "Golden Piton" della rivista americana Climbing per la salita al Gasherbrum II. Autore di cinque libri. L'ultimo è "In ginocchio sulle ali" (2014). I suoi libri sono stati tradotti in inglese, in tedesco, in spagnolo e in polacco.

L'ultima impresa l'11 Febbraio 2018, l'ha portata a termine completando con successo la prima invernale del Gora Pobeda (Pik Pobeda), la vetta più alta (3.003 m) della catena montuosa Chersky Range, in Siberia.

La partnership con Genesi by Somain Italia

Tra Simone Moro e Simone Cornali, presidente di Genesi by Somain Italia, è stato subito feeling. Molti i valori in comune: impegno, spirito di sacrificio, forza della squadra, miglioramento continuo, tensione all'eccellenza, ma soprattutto una grande, infinita passione e fedeltà nei propri sogni. Due sognatori che si sono incrociati e incontrati lungo il loro cammino e che oggi si accompagnano in amicizia, collaborando professionalmente e sostenendo le reciproche aspirazioni. Genesi by Somain Italia è sponsor dal 2012 di Simone Moro, che a sua volta collabora con l'azienda in qualità di formatore in sessioni di team building e management.

"Sentiamo di avere lo stesso approccio alla sfida – dichiara il presidente di Somain Italia Simone Cornali – intesa come opportunità di miglioramento e come grande incentivo per porsi nuovi obiettivi da raggiungere. È nostra intenzione che lo sport e il lavoro fondino le proprie peculiarità per dar vita a nuove idee e nuove soluzioni applicabili in campo di sicurezza."



Il Sistema Genesi

Con Genesi vi accompagniamo nel processo di messa in sicurezza dei vostri stabilimenti: dal sopralluogo per verificare le zone esposte al rischio alla fornitura del materiale e dei certificati dei prodotti, fino all'assistenza post-vendita, alla manutenzione e alla formazione degli addetti. Un sistema completo, certificato, sicuro: la soluzione giusta per ogni imprenditore.

Genesi by Somain Italia si propone come unico interlocutore per la soddisfazione di tutte le esigenze legate ai progetti di messa in sicurezza degli edifici, residenziali e produttivi, ed alla gestione e manutenzione successiva all'installazione degli impianti, anche su più siti contemporaneamente.

Valutazione dei rischi - DVR

Supportiamo gli RSPP nella compilazione del documento Valutazione del Rischio identificando i rischi specifici associati alle cadute dall'alto e al lavoro in spazi confinati per ogni sito. Forniamo in seguito le misure di prevenzione e protezione più idonee.

Sopralluogo

Un sopralluogo accurato è il primo e fondamentale passo per la realizzazione di un ottimo progetto di messa in sicurezza, per questo motivo i nostri tecnici specializzati dedicano grande cura a questa prima fase di analisi.

Consulenza tecnica

A seguito del sopralluogo, i tecnici Genesi lavorano alla progettazione di sistemi integrati specifici per il progetto, mettendo in campo esperienza e competenze tali da consentirvi di fare affidamento alle migliori soluzioni in campo di sicurezza.

Progettazione su misura

In caso di particolari necessità siamo in grado di sviluppare, produrre e certificare soluzioni totalmente customizzate realizzando veri e propri impianti su misura per il sito.

Installazione

Garantiamo l'installazione a regola d'arte di tutti i nostri impianti, avvalendoci di personale altamente qualificato e costantemente aggiornato. A garanzia di ciò, certifichiamo l'avvenuta installazione a regola d'arte apponendo opportuni sigilli.

Chiusura sito e auditing

Terminata l'installazione l'operatore, in collaborazione con un responsabile della committenza, procede ad una verifica generale, successivamente convertita in un documento di chiusura cantiere.

Certificazione documentazione di progetto

La documentazione di progetto include tutti i documenti riguardanti i sistemi installati: disegni tecnici dei prodotti, progetto del sistema, certificazioni, manuali d'uso e procedure operative e di manutenzione.

Formazione e addestramento

Offriamo una vasta gamma di corsi di informazione, formazione e addestramento, anche presso la sede del cliente, pensati e strutturati con l'obiettivo di fornire le conoscenze pratiche e teoriche necessarie per poter operare in modo sicuro e soddisfare i requisiti di legge.

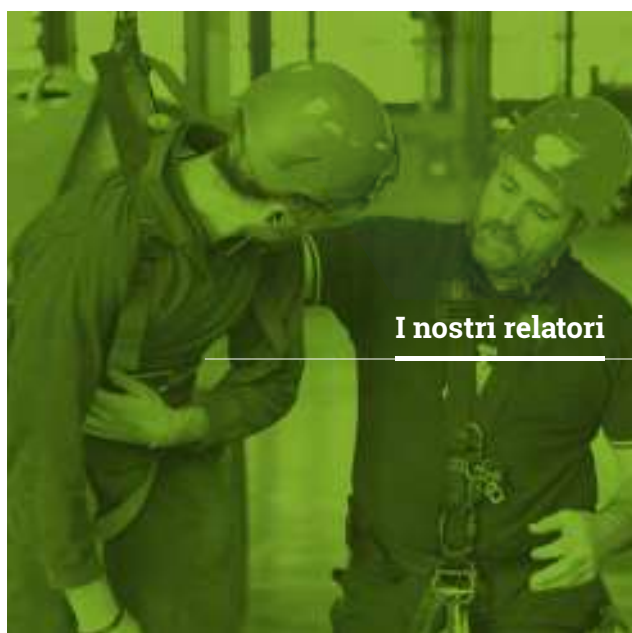
Manutenzione

Possiamo gestire revisioni e manutenzioni, ordinarie o straordinarie, per tutti i sistemi di protezione individuale e collettiva, sollevando da ulteriori oneri gli HSE e RSPP.

Con questo servizio potrete contare sulla tranquillità di impianti sempre in ottimo stato di funzionamento, adeguatamente monitorati e mantenuti secondo le normative di settore vigenti.



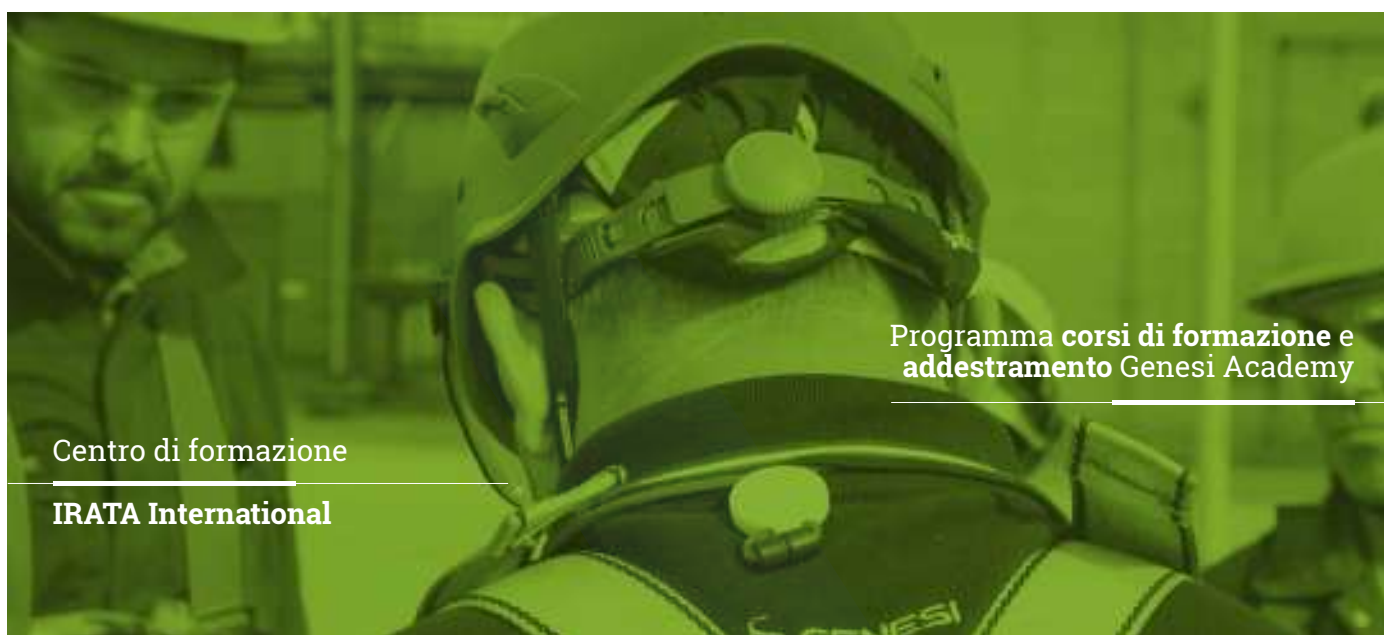
GENESI ACADEMY



I nostri relatori



**Associarsi
con Genesi Academy**



**Programma corsi di formazione e
addestramento Genesi Academy**

**Centro di formazione
IRATA International**

L'Accademia della sicurezza in Italia.

Corsi di informazione, formazione e addestramento per lavorare in sicurezza in quota e in ambienti confinati. Genesi by Somain Italia è leader nazionale nella progettazione e realizzazione di sistemi anticaduta o per ambienti confinati. Da dieci anni mette la propria conoscenza, competenza ed esperienza al servizio di chi lavora, impegnandosi costantemente a diffondere la cultura della sicurezza, il primo passo verso la sensibilizzazione e un profondo cambiamento nell'approccio al rischio. La formazione ha per Genesi un'importanza fondamentale, rappresenta uno dei preziosi anelli della catena che dà vita al Sistema Genesi, un metodo di lavoro frutto della visione imprenditoriale del titolare Simone Cornali e della tensione all'eccellenza che contraddistingue tutto ciò che affronta. Come per le soluzioni di messa in sicurezza proposte, le tecnologie, i materiali e le attrezzature o il codice comportamentale interno, anche per la formazione Genesi vale lo stesso approccio, offrire i migliori docenti, i migliori trainer e i migliori contenuti disponibili sul mercato, per garantire la miglior preparazione teorica e il miglior addestramento pratico.

La missione di Genesi Academy è diffondere la cultura della sicurezza a tutti i livelli, permeando a tal punto la coscienza collettiva da elevare lo standard qualitativo attualmente previsto dalle norme.

Crediamo nel valore della conoscenza, per questo ci impegniamo a rendere economicamente democratico l'accesso alla formazione senza scendere a compromessi sulla qualità.

Offriamo ad ogni interlocutore la miglior preparazione in ambito anticaduta e ambienti confinati, perché questo si traduce nella reale protezione della vita di chi lavora, e perché guidare i lavoratori nel processo di cambiamento aumenta costantemente il livello generale di cultura della sicurezza in Italia, favorendo una sempre maggiore sensibilità sociale al tema.

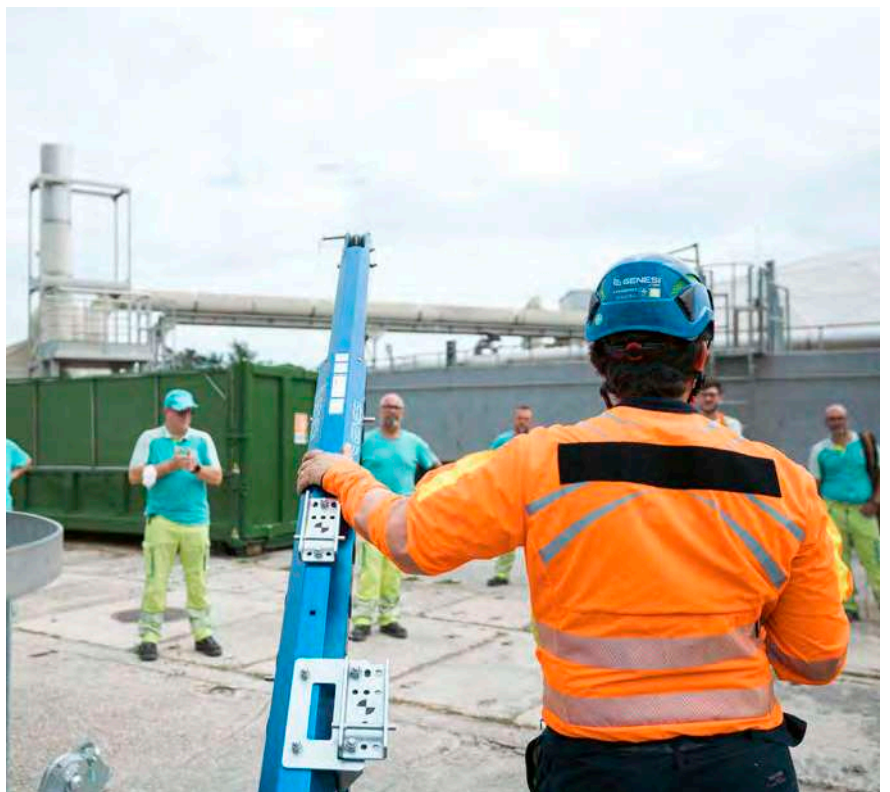


Il nostro centro di formazione IRATA International offre la possibilità di addestrare al meglio i tecnici impiegati nei lavori in quota più complessi. Con ampia gamma di scenari, attrezzature tecniche e istruttori irata L3, garantiamo il rispetto delle locali e vigenti legislazioni, normative e tecniche di riferimento.

IRATA International è garanzia di professionalità, qualità e competenza, caratteristiche fondamentali anche della filosofia di Somain Italia.

L'allenamento alla sicurezza è la nostra parola d'ordine.

Genesi Academy offre ai propri clienti il supporto per poter far fronte alle esigenze di gestione delle emergenze dallo studio e valutazione dei rischi (DVR) all'esecuzione dei lavori (procedure operative di lavoro) e della vera e propria gestione delle emergenze (procedure operative di gestione emergenze e squadre specializzate).







DPI di III Categoria

RFU PPE-R/02.075 Versione 2
marcata CE 0068.

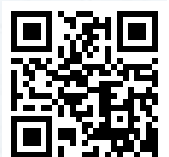
Prodotto

completamente in Italia

Imbustata singolarmente

in fase di produzione

Massimo comfort respiratorio



La semimaschera tutta italiana.

L'idea delle semimaschere filtranti AERE nasce a marzo 2020, periodo in cui l'Italia si è trovata di fronte ad una grande sfida, proteggere i propri cittadini da un evento senza precedenti.

Il mercato è stato invaso da una moltitudine di prodotti, prevalentemente di importazione, introdotti seguendo leggi, norme e deroghe non sempre chiare e trasparenti.

La richiesta di "mascherine di protezione", per via delle circostanze, è salita vertiginosamente ma il mercato non forniva la giusta risposta.

Somain Italia, come tutte le aziende Italiane, si è trovata a dover tutelare la salute dei propri collaboratori e dei loro cari nel rispetto dei vari decreti emanati durante l'emergenza.

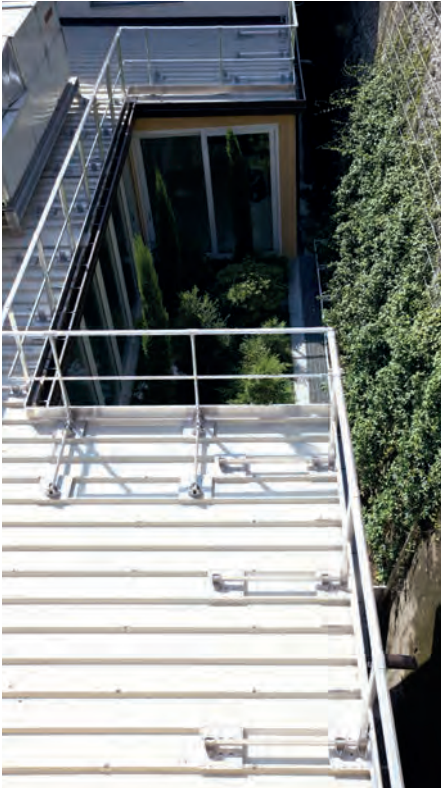
È proprio in questo momento che l'azienda ha deciso di affrontare questa grande sfida ampliando la propria gamma prodotti: studiando, sviluppando e mettendo in produzione un prodotto ad hoc per dare risposta a questa emergenza.

L'obiettivo era ed è quello di creare processo produttivo totalmente italiano, per un DPI di terza categoria certificato da produrre in totale autonomia ed indipendente dall'importazione di materie prime, una semimaschera filtrante completamente prodotta in Italia: progettazione, materie prime, macchinario, produzione e certificazione.

La semimaschera SOITFFP2-COVID di aere è il risultato di questo processo ed è un DPI di Terza Categoria, testato e certificato secondo la normativa RFU PPE-R/02.075 Versione 2 e porta la marcatura CE0068.

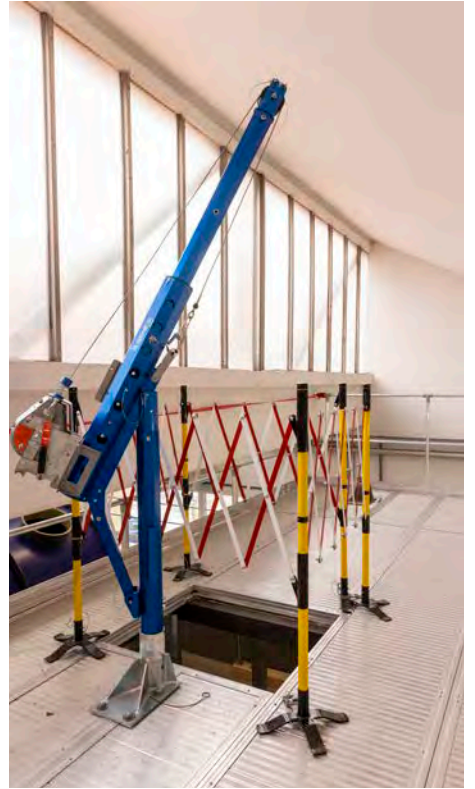
Caratteristiche:

- DPI di protezione delle vie respiratorie (III Categoria) conforme al regolamento (UE) n. 2016/425 sui DPI, con marcatura CE0068 e progettato specificatamente per la protezione da COVID-19 secondo RFU PPE-R/02.075 versione 2.
- Accettabilità e Comfort di respirazione incrementati.
- Elastico speciale per aumentare il comfort e non causare pressioni moleste o fastidio durante l'indossamento.
- Adatto in tutte le attività lavorative dove la distanza sociale non permetta un adeguata protezione dal Virus: dagli uffici agli ospedali, dai negozi alle fabbriche.
- Il fattore di protezione nominale fornito da Genesi Aere è equivalente ad un fattore di protezione nominale FFP2 definito nella EN 149:2001+A1:2009 per la protezione da Covid.
- Completamente Made in Italy e realizzata con materiali all'avanguardia prodotti interamente in Italia e impiegando una tecnologia produttiva in grado di garantire i più elevati standard di efficienza e qualità.
- Media filtrante ad elevate prestazioni e caricato elettrostaticamente per garantire le performance di efficienza filtrante.
- Pieghevole e progettata per garantire il massimo comfort respiratorio e di indossamento anche per operatori non avvezzi all'uso di dispositivi di protezione delle vie respiratorie.
- Igiene e incontaminazione garantite: imballata singolarmente in busta di plastica a tenuta direttamente in macchina senza contatto con nessun operatore. Il processo produttivo garantisce inoltre la chiusura ermetica delle due parti della semimaschera, inferiore e superiore, e garantisce che l'interno del facciale rimanga incontaminato fino all'effettiva apertura da parte dell'utilizzatore (che si consiglia di effettuare a mani pulite).



Sistemi anticaduta





Ambienti Confinati

Confined Spaces





Dispositivi di **Protezione Individuale**



- **Arresto della caduta**

Azione destinata ad impedire che l'utilizzatore di un sistema individuale per la protezione contro le cadute dall'alto impatti al suolo o contro altri ostacoli presenti nella direttrice di caduta [EN 363].

- **Assorbitore di energia**

Elemento o componente di un sistema di arresto della caduta progettato per dissipare l'energia cinetica sviluppatasi nel corso di una caduta dall'alto [UNI 11560].

- **Caduta frenata (CF)**

Spazio percorso dal lavoratore, a partire dal punto in cui il sistema di arresto caduta prende il carico, fino al punto dell'arresto verticale completo, con esclusione delle oscillazioni [EN 360 - UNI 11560].

- **Caduta libera (CL)**

Spazio percorso dal lavoratore sotto l'azione della sola gravità, a partire dal punto di inizio caduta, fino al punto in cui il sistema di arresto caduta prende il carico [UNI 11560].

- **Cintura**

Supporto per il corpo che circonda quest'ultimo a livello della vita [EN 358].

- **Connettore**

Dispositivo apribile utilizzato per collegare componenti, che consente all'utilizzatore di assemblare un sistema in modo tale da collegarsi direttamente o indirettamente ad un punto di ancoraggio [EN 362].

- **Cordino**

Elemento di collegamento o componente di un sistema di arresto caduta o a trattenuta. Un cordino può essere costituito da una corda di fibra sintetica, una fune metallica, una cinghia o una catena [UNI EN 363].

- **Cordino di posizionamento sul lavoro**

Componente usato per collegare una cintura ad un punto di ancoraggio o a una struttura, circondandola, costituendo un mezzo di supporto [UNI EN 358]. (Questo componente non è destinato all'arresto delle cadute).

- **Cordino retrattile**

Elemento di collegamento di un dispositivo anticaduta di tipo retrattile. Un cordino retrattile può essere costituito da una fune metallica, una cinghia o una corda di fibra sintetica e può avere una lunghezza maggiore di 2 m [EN 360].

- **Dispositivo anticaduta di tipo guidato**

Dispositivo anticaduta con funzione autobloccante, guida, elemento di collegamento di un'imbracatura per il corpo all'elemento di attacco appropriato, che accompagna l'utilizzatore durante i cambiamenti di posizione verso l'alto o verso il basso senza necessità di una regolazione manuale e che, in caso di caduta, si blocca automaticamente sulla linea di ancoraggio.

- **Dispositivo anticaduta di tipo retrattile**

Dispositivo anticaduta dotato di funzione autobloccante e di sistema automatico di tensione e di ritorno del cordino, ovvero del cordino retrattile. Una funzione di dissipazione di energia può essere incorporata nel dispositivo stesso oppure un assorbitore di energia può essere incorporato nel cordino retrattile [UNI EN 360].

- **Dispositivo di protezione individuale (DPI) contro le cadute dall'alto**

Dispositivo atto ad assicurare una persona ad un punto di ancoraggio in modo tale da prevenire o arrestare in condizioni di sicurezza una caduta dall'alto [UNI EN 363].

- **Effetto pendolo**

Oscillazione di un lavoratore rispetto al suo punto di ancoraggio a seguito di una caduta dall'alto avvenuta disassata rispetto alla retta passante per il punto di ancoraggio e perpendicolare al bordo di caduta [UNI 11560].

- **Freccia**

Massimo spostamento dell'ancoraggio, rispetto alla posizione iniziale, quando è sottoposto ad una forza sviluppatasi durante una caduta nella direzione della forza [UNI 11560].

- **Imbracatura per il corpo**

Supporto per il corpo principalmente ai fini dell'arresto della caduta, cioè un componente di un sistema di arresto di caduta. L'imbracatura per il corpo può comprendere cinghie, accessori, fibbie o altri elementi, disposti e assemblati opportunamente per sostenere tutto il corpo di una persona e tenerla durante una caduta e dopo l'arresto della caduta [EN 361].

- **Imbracatura di salvataggio**

Supporto per il corpo per operazioni di salvataggio, costituito da cinghie, accessori, fibbie ed altri elementi, disposti e assemblati in modo adeguato per sorreggere il corpo intero di una persona in posizione appropriata durante un salvataggio.

- **Sistema di trattenuta**

Sistema individuale per la protezione contro le cadute che impedisce all'utilizzatore di raggiungere zone dove esiste il rischio di caduta dall'alto [EN 363].

- **Sistema di posizionamento sul lavoro**

Sistema individuale per la protezione contro le cadute che permette all'utilizzatore di lavorare in tensione o in sospensione in modo tale da evitare la caduta libera [EN 363].

- **Sistema di accesso mediante corda**

Sistema individuale per la protezione contro le cadute che permette all'utilizzatore di raggiungere e lasciare il luogo di lavoro in modo tale da evitare o arrestare la caduta libera mediante l'uso di una linea di lavoro e di una linea di sicurezza, collegate separatamente a punti di ancoraggio affidabili [EN 363].

- **Sistema di anticaduta**

Sistema individuale per la protezione contro le cadute che limita la forza d'urto sul corpo dell'utilizzatore durante l'arresto della caduta [EN 363].

- **Sistema di salvataggio**

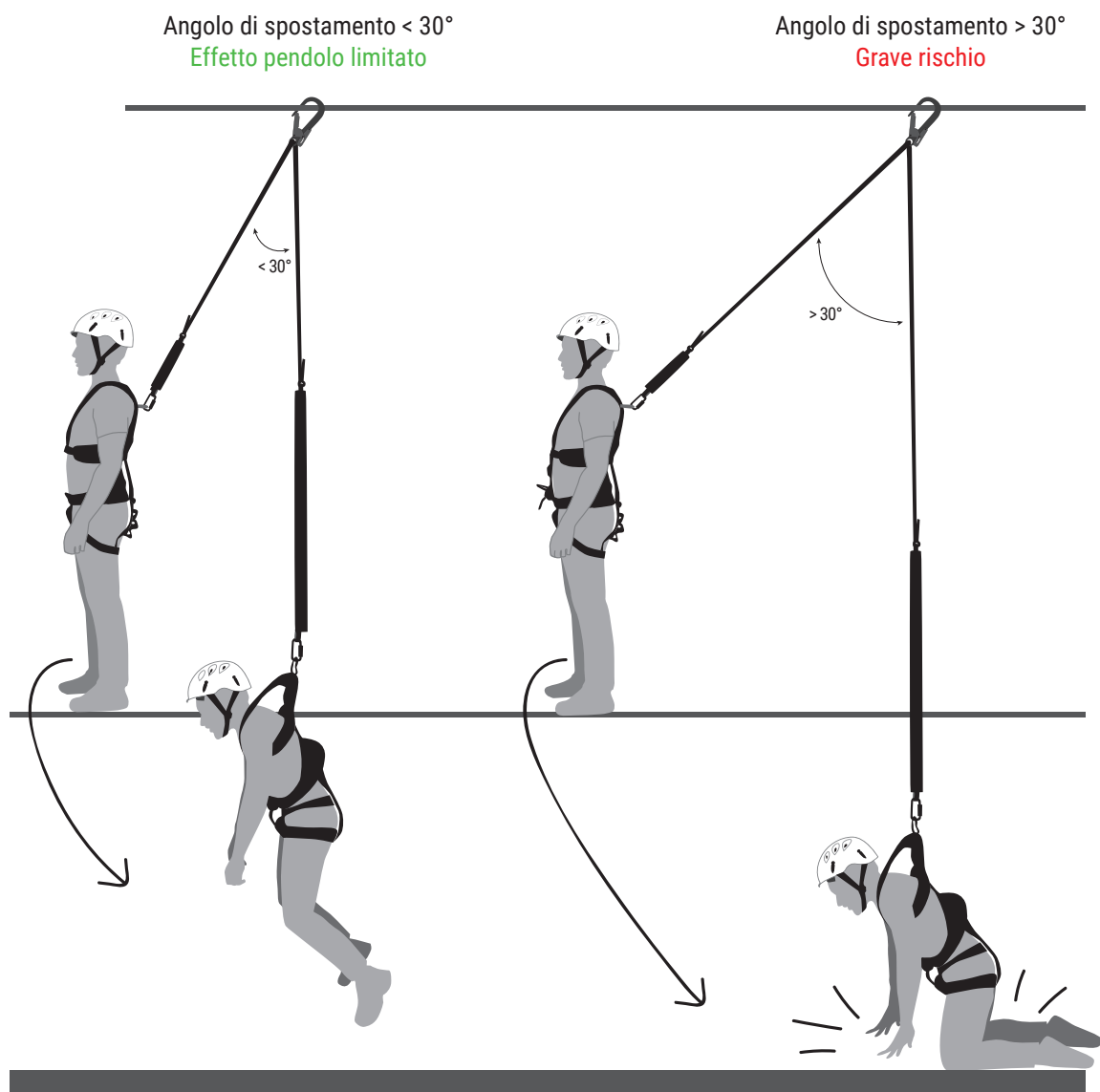
Sistema individuale per la protezione contro le cadute per mezzo del quale una persona può salvare sé stessa o altri in modo da evitare la caduta libera [EN 363].

- **Distanza di arresto (DA)**

Spazio percorso dal lavoratore a partire dal punto di inizio della caduta fino al punto dell'arresto verticale completo, con esclusione delle oscillazioni, dato dalla somma della caduta libera (CL) e della caduta frenata (CF), escluso il margine di sicurezza (R) [EN 11560].

- **Tirante d'aria**

Spazio libero, a partire dal punto di caduta del lavoratore, necessario a compensare sia la caduta libera (CL) che tutti gli allungamenti/deformazioni del sistema di ancoraggio e del sistema di arresto caduta, senza che il lavoratore urti contro ostacoli durante la caduta, e che comprende un eventuale margine di sicurezza (R) [EN 11560].



Effetto Pendolo

L'utilizzo di un ancoraggio richiede che si consideri l'effetto pendolo: l'operatore durante l'attività lavorativa, in caso di caduta, potrebbe urtare ostacoli oppure raggiungere il suolo con il risultato di gravi ferite in seguito a movimento oscillatorio.

Per questa ragione è necessario considerare sempre l'angolo di lavoro.

Un'errata valutazione dell'angolo di lavoro potrebbe causare il malfunzionamento di alcuni dispositivi, come i dispositivi di tipo retrattile. Si consiglia di leggere sempre il manuale informativo di ogni dispositivo per assicurarsi del corretto utilizzo.

Il livello di rischio è definito dall'angolo tra la verticale e la posizione di lavoro. Maggiore è l'angolo, più elevato è il rischio.

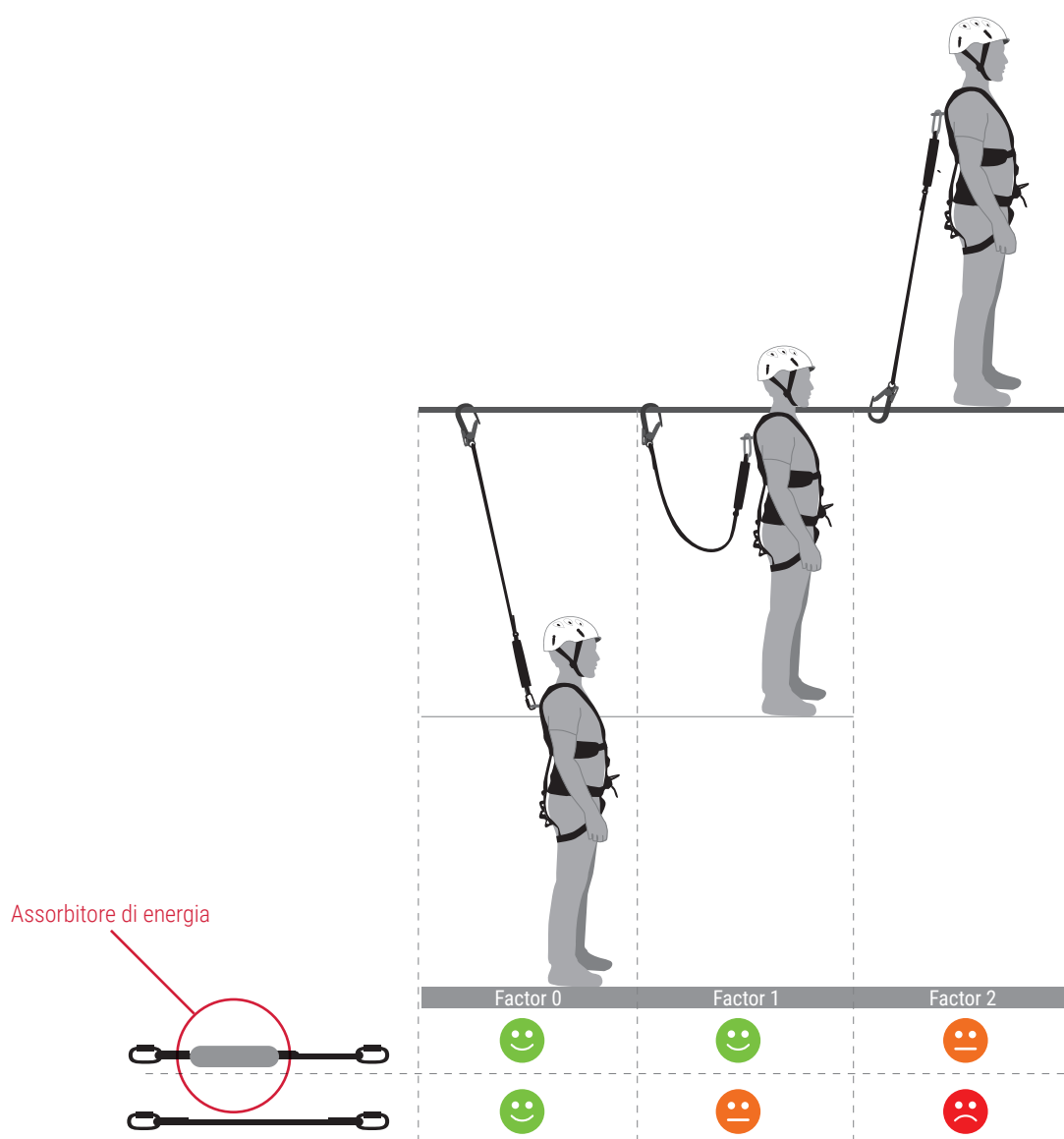
Fattore di caduta

Il fattore di caduta è il rapporto tra la quota persa nella caduta e la lunghezza della corda che collega la persona all'ancoraggio.

$$\text{Fattore di caduta} = \frac{\text{Altezza della caduta}}{\text{Lunghezza del cordino}}$$

Un fattore di caduta elevato può dare origine ad elevate decelerazioni, con conseguenti forze di arresto e comportare gravi danni all'operatore. Al fine di contenere questo rischio, in certe situazioni è obbligatorio utilizzare un sistema di assorbimento di energia.

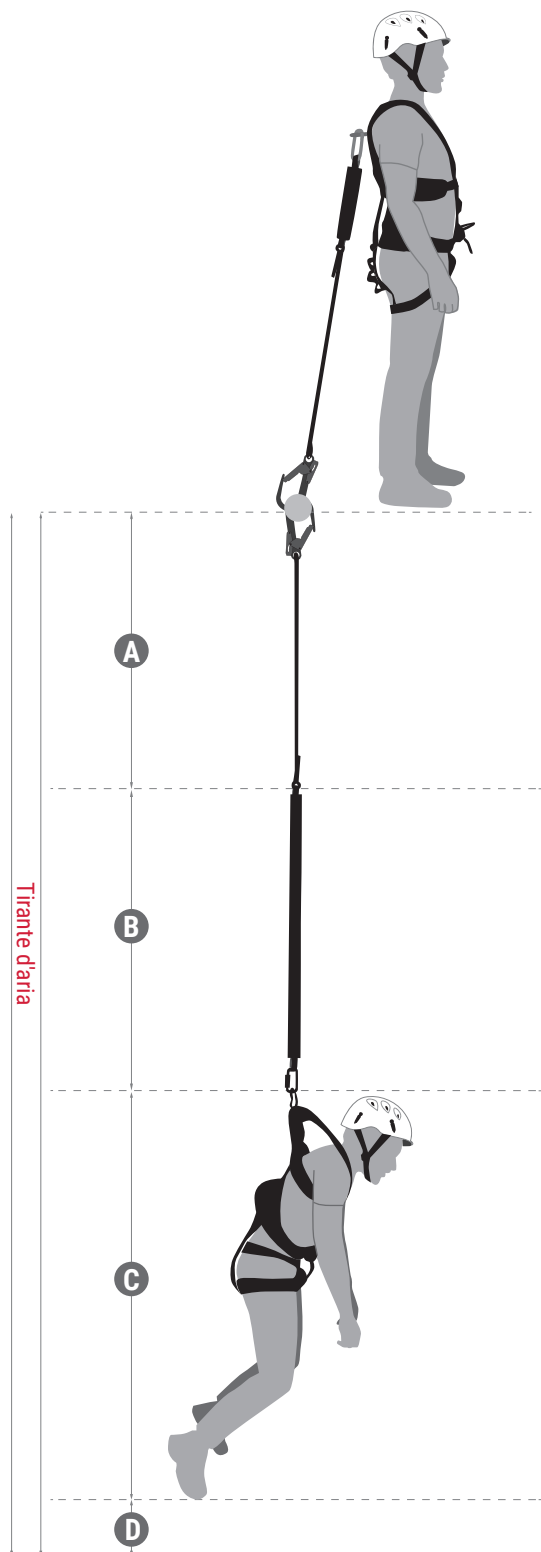
A titolo esemplificativo si riporta il livello di rischio in funzione del fattore di caduta e del tipo di cordino.



Arresto caduta

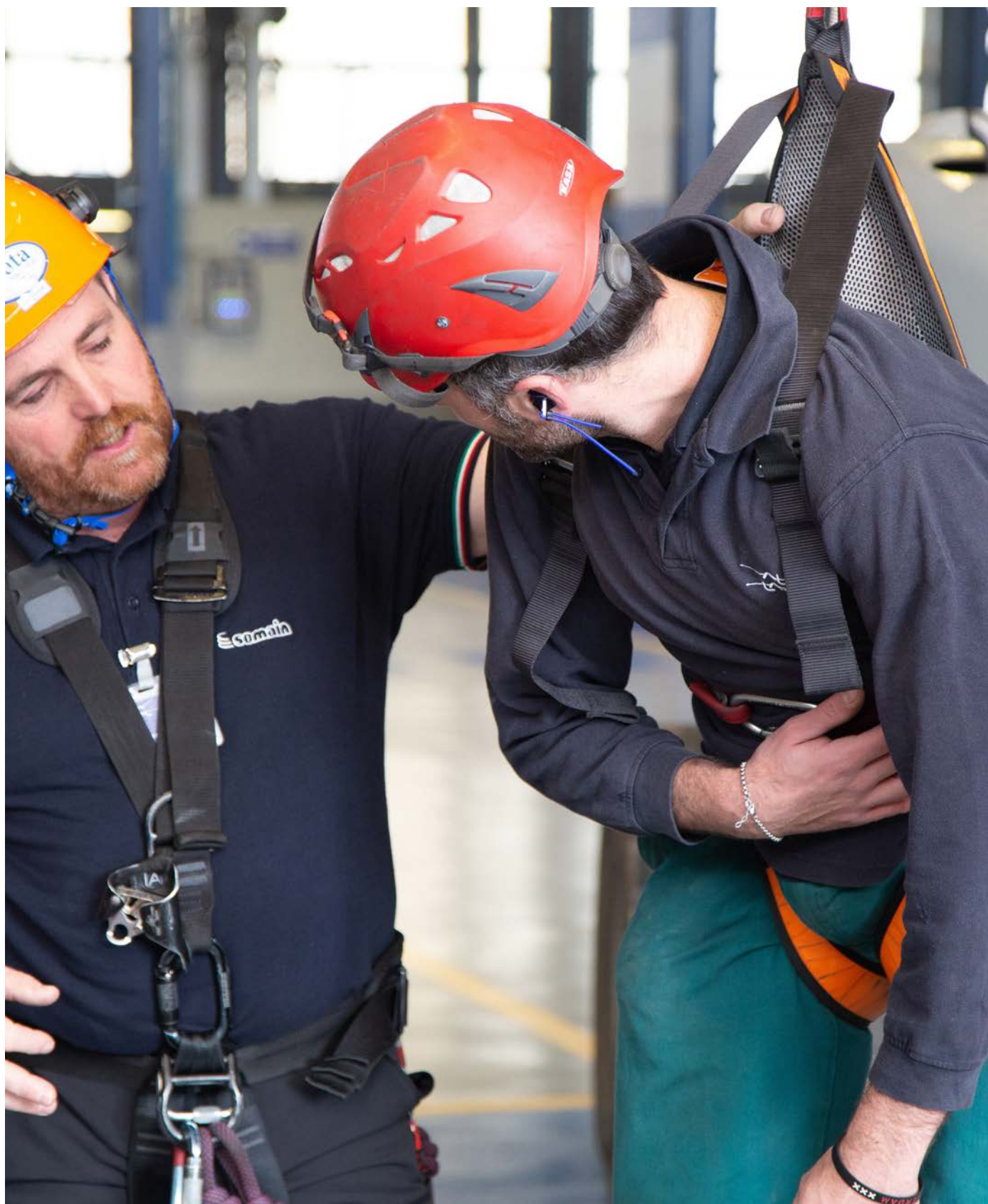
Quando si utilizza un dispositivo anticaduta, si tenga presente quanto segue:

I cordini dotati di assorbitore d'energia non devono superare i 2 m di lunghezza (inclusi i connettori / EN354) l'estensione massima dell'assorbitore d'energia è di 1,75m (EN355) la lunghezza della potenziale caduta deve essere sempre minimizzata con appropriate attrezzature e manovre, è infatti necessario ridurre al minimo la possibilità che il lavoratore urti un ostacolo durante una caduta. Si deve inoltre evitare che il sistema generi un fattore di caduta superiore a 2m, calcolando la lunghezza del tirante d'aria in modo che l'operatore, in caso di caduta, non raggiunga il suolo.



$$\text{Tirante d'aria} = A + B + C + D$$

- A (Lunghezza del cordino)
- B (Assorbitore d'energia)
- C (Distanza tra l'attacco dell'imbracatura e i piedi del lavoratore - 1,5m)
- D (Distanza di sicurezza dal suolo - 1 m)









Imbracature e accessori

Anticaduta

Conforme alla norma EN 361. Imbracatura con attacchi anticaduta, ideale per tutti quei tipi di lavori esposti al pericolo di caduta dall'alto. Le imbracature presentano un attacco dorsale e uno sternale, di cui si consiglia l'utilizzo, quando il lavoro lo consente perché, in caso di caduta, essere "attaccati sul davanti" permette tempi di permanenza fino a 20 minuti massimo.

Posizionamento

Conforme alla norma EN 358. Cintura con attacchi laterali di posizionamento.
Attenzione: i punti di posizionamento non sono anticaduta.

Sospensione

Conforme alla norma EN 813. Imbracatura con attacco basso e cosciali per lavori in sospensione. Attenzione: l'attacco per i lavori in sospensione non è anticaduta.

Ambienti confinati

In funzione alla tipologia di accesso previsto nello spazio confinato, meglio descritto nella sezione apposita, esistono imbracature ideali per svolgere questo lavoro garantendo la massima sicurezza sia in fase di lavoro/discesa sia per un eventuale recupero. Genesi by Somain Italia propone imbracature professionali con le migliori prestazioni in termini di robustezza e affidabilità, ognuna dotata di cinghie con diverse colorazioni per facilitare la vestizione e regolazioni precise per la miglior adattabilità al corpo.

Per scegliere l'imbracatura più adatta alle esigenze dell'utilizzatore è necessario considerare diverse variabili:

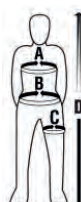
- Leggerezza
- Praticità
- Comfort
- Tipologia di lavoro da svolgere
- Struttura corporea dell'utilizzatore

Alcune imbracature presentano la concomitanza di tipi diversi di punti di ancoraggio e quindi con più certificazioni.

Consigli pratici*

Una volta indossato l'imbraco, per la regolazione si parte dal basso, quindi in successione, gambe, pancia e bretelle. Le cinghie devono aderire il più possibile al corpo.

Come scegliere la taglia corretta:



	A	B	C	D
S/M	80-120	75-115	45-75	145-180
L/XL	95-130	90-135	55-85	160-195
XXL	110-140	105-150	65-95	175-210
Universal	taglia unica			

* I consigli pratici non sostituiscono i corsi di addestramento.

Imbracatura SPINDEL COMBO 2



Tested for maximum user's weight of 140kg



Art. **FS243-02**

- L'anello a D addominale in alluminio si utilizza come punto di attacco secondo la norma EN813 per l'imbracatura da sospensione. Ripartisce il peso dell'operatore in modo uniforme tra la cintura e i cosciali durante i lavori in sospensione per un comfort e un controllo ottimale.
- Tutte le imbottiture della cintura e dei cosciali sono ergonomiche e realizzate in gomma piuma per il massimo comfort e un eccellente sostegno per lunghi periodi di utilizzo.
- Le fibbie in alluminio sui cosciali sono di facile apertura e chiusura e permettono una regolazione precisa.
- Anelli per gli attrezzi in materiale sottile e rigido per un più facile aggancio dei connettori con un carico fino a 15 kg.
- Peso massimo utilizzatore 140 Kg.
- Indicatore di caduta per una verifica sicura e facile.

CE EN 358; EN 361; EN 813

KG 1,90 Kg

S-M; L-XL; XXL



Seggiolino



Bloccante CLAW (non incluso)



Posizionamento del connettore



Porta utensili



Agganci per cordini

Imbracatura SPINDEL SIT



Art. **FS243-03**



Tested for maximum user's weight of 140kg

- L'anello a D addominale in alluminio si utilizza come punto di attacco secondo la norma EN813 per l'imbracatura da sospensione. Ripartisce il peso dell'operatore in modo uniforme tra la cintura e i cosciali durante i lavori in sospensione per un comfort e un controllo ottimale.
- Tutte le imbottiture della cintura e dei cosciali sono ergonomiche e realizzate in gomma piuma per il massimo comfort e un eccellente sostegno per lunghi periodi di utilizzo.
- Le fibbie in alluminio sui cosciali sono di facile apertura e chiusura e permettono una regolazione precisa.
- Anelli per gli attrezzi in materiale sottile e rigido per un più facile aggancio dei connettori con un carico fino a 15 kg.
- Peso massimo utilizzatore 140 Kg.
- Indicatore di caduta per una verifica sicura e facile.

CE EN 358; EN 813

KG 1,30 Kg

S-M; L-XL; XXL

Imbracatura SPINDEL ARACHNIDA



Art. **FS243-04**



Tested for maximum user's weight of 140kg

- È progettata per sostenere la parte superiore del corpo in modo confortevole senza interferire nei movimenti dell'operatore.
- L'anello a D dorsale in alluminio si utilizza come punto di attacco per collegare un sistema di arresto caduta secondo la norma EN361 e può essere facilmente nascosto.
- Dotata di anello a D sternale per dispositivo anticaduta e di piccole asole porta attrezzi e materiale.
- È completamente regolabile.
- Tutte le imbottiture sono realizzate con gomma piuma per il massimo comfort e sostegno eccellente per lunghi periodi di utilizzo.
- Connettore addominale 3-Lock per una maggiore sicurezza.
- Consente la rapida connessione di un bloccante sternale per corde
- Peso massimo utilizzatore 140 Kg.

CE EN 361

KG 0,80 Kg

S-M; L-XL; XXL

Imbracatura SPINDEL ARANEA

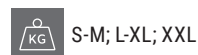


Tested for maximum user's weight of 140kg



L'imbracatura sternale Spindel Aranea con forma a V per accessi su fune e attività di recupero.

- L'anello a D dorsale in alluminio si utilizza come punto di attacco per collegare un sistema di arresto caduta secondo la norma EN361 e può essere facilmente nascosto.
- L'anello a D sternale in alluminio si utilizza come punto di attacco secondo la norma EN361 per collegare un sistema di arresto caduta.
- Tutte le imbottiture sono realizzate con gomma piuma per il massimo comfort e sostegno eccellente per lunghi periodi di utilizzo.
- Connettore addominale 3-Lock per una maggiore sicurezza.
- Cinghie con fibbia di spessore 45 mm con regolazione precisa.
- Consente la rapida connessione di un bloccante sternale per corde.
- Peso massimo utilizzatore 140 Kg.



Art. **FS243-05**

Imbracatura LITE HARNESS



Tested for maximum user's weight of 140kg



Leggerissima solo 988gr!

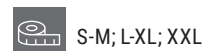


Disponibile con regolazioni a molla



Imbottitura dorsale leggera e traspirante

- 1 anello dorsale + 2 frontali per l'attacco dei dispositivi anticaduta.
- Fibbie dei cosciali basse per un miglior confort.
- Imbottiture delle spalle e dei cosciali leggere e confortevoli .
- Fibbie di connessione in alluminio KWIK.
- Fibbie di connessione veloce in alluminio IZY.
- Indicatore di caduta per una verifica sicura e facile.
- 5 punti di regolazione.
- Peso massimo utilizzatore 140 Kg.
- Imbracatura facile e leggera da indossare.



Art. **FS242**

Gilet protettivo WORKAIR



Pad distanziatori



Chiusure magnetiche



1 Kg di peso

Art. **WORKAIR**

- WorkAir protegge efficacemente la schiena, il torace e organi vitali.
- Protezione attiva in 40 millisecondi
- protezione a partire da un'altezza minime di 1,2 m e fino a 2 m, per le cadute libere
- sopra i 2 m protezione ai traumi dovuti all'effetto pendolo
- il dispositivo pesa solo 1 kg
- quando è attivato si espande per coprire una superficie di circa il 20% superiore rispetto a quando è sgonfio
- 18 ore di impiego continuo ricaricabile con presa USB-C.
- LED e vibrazione segnalano all'utente lo stato del sistema (carica della batteria, airbag attivato, guasti).
- 286 singoli test conclusi con il rilascio della certificazione

 RFU PPE-2016-425
Annex II

 1,00 Kg

 S; M; L; XL;





Art. ZENITH-BI

- Calotta Esterna: PP Polipropilene.
- Calotta Interna: Polistirene espanso.
- Fascia Girotesta: PA Nylon morbido (fissata alla calotta esterna senza l'ausilio di rivetti metallici) TAGLIA: Universale regolabile da 53 a 63 cm OMOLOGAZIONE: EN 397 - EN 50365 (Classe 0).
- FAST 3DRY: il tessuto altamente tecnologico e dal massimo comfort asciuga molto velocemente.
- Predisposizione applicazione di visiere Zenith.
- Dotato di fessure integrate per l'applicazione delle cuffie antirumore.

COLORI DISPONIBILI: giallo, blu, rosso, bianco.

EN 12492, EN 397; EN50365 Classe 0

0,4 Kg

regolabile da 53 a 63 cm

-30°C | +50°C

PROTEZIONE CONTRO GLI IMPATTI SOMMITALI	5 Kg da 2 m 100 J
PROTEZIONE CONTRO GLI IMPATTI LATERALI, FRONTALI E POSTERIORI	5 Kg da 0,5 m 25 J
PROTEZIONE CONTRO LA PENETRAZIONE DI OGGETTI	3 Kg da 1 m 30 J
PROTEZIONE CONTRO LE SCOSSE ELETTRICHE	
RILASCIO DEL CINTURINO >15 kg <25 kg	
EFFICACIA CINTURINO	
TEST DI RESISTENZA A BASSISSIME TEMPERATURE	T= -30°C
DEFORMAZIONE LATERALE-LD	
PROTEZIONE CONTRO GLI SPRUZZI METALLI FUSI -MM	

Requisiti standard

Test aggiuntivi in conformità ai requisiti della EN 12492

Requisiti facoltativi

COLORI



Rosso
Art. ZENITH-RO



Giallo
Art. ZENITH-GI



Blu
Art. ZENITH-BL

ACCESSORI



Visiera
Art. ZENITH-VIS



Visiera full face
Art. ZENITH-VIS-FAC



Visiera a rete ZEN
Art. ZENITH-VIS-RET



Adattatori visiera
Art. ZENITH-ADA-VIS



Supporto visiera a rete
Art. ZENITH-SUP-RET



Frontino
Art. ZENITH-FRO



Clip ferma lampada
Art. ZENITH-CLIP-FL



Ricambio imbottitura
Art. ZENITH-IMB



Cuffie antirumore
Art. ZENITH-CUFFIE



Imbottitura invernale
Art. ZENITH-IMB-INV



Sacca di trasporto
Art. ZENITH-SACCA



Le condizioni climatiche del nostro pianeta, come alcune tipologie di lavoro o ambienti in cui il lavoro viene svolto, possono presentare condizioni estreme per i lavoratori, è quindi necessario un adeguato equipaggiamento. Genesi by Somain Italia seleziona da sempre i migliori prodotti sul mercato, per garantire al lavoratore la massima sicurezza e all'attrezzatura la maggior durabilità nel tempo in condizioni di lavoro estreme. L'offerta è composta da imbracature e cordini studiati e sviluppati per coloro che lavorano in ambienti con alte temperature o con strumenti che producono scintille (es. smerigliatrici angolari), per luoghi di lavoro in cui polvere, sabbia o prodotti chimici potrebbero ridurre la vita del DPI, o per lavori svolti in ambienti a rischio arco elettrico o di esplosione.

I dispositivi Genesi by Somain Italia dedicati alle condizioni estreme resistono a temperature per contatto fino a 370°C e sono rivestiti in PES biotane per resistere nel tempo ai lavaggi.



Imbracatura WELDER



Art. **FS201KEV**

- Imbracatura intera progettata specificatamente per saldatori e per i lavoratori che sono esposti a fiamme o fuoco.
- Progettata per lavori di saldatura.
- 1 anello a D dorsale per sistemi anticaduta.
- 2 anelli frontali (collegati) per sistemi anticaduta.
- Fibbia di 44 mm in Nomex/Kevlar resistente a temperature fino a 370°C.
- Parti metalliche in acciaio e alluminio.
- 3 punti di regolazione.
- Peso massimo utilizzatore 140 Kg.
- Indicatore di caduta per una verifica sicura e facile.

CE EN 361

KG 1,00 Kg

S-M; L-XL; XXL



HEAVY PERSON
Tested for maximum user's weight of 140kg

Cordino doppio WELDER (connettori inclusi)



Art. **FS502KEV**

- Progettato per lavori di saldatura.
- Fibbia di 44 mm in Nomex/Kevlar resistente a temperature fino a 370°C.
- Assorbitore d'energia con rivestimento ritardante di fiamma.
- 1 connettore e 2 connettori a gancio.
- Peso massimo utilizzatore 100 Kg.

CE EN 354; EN 355

KG 1,65 Kg

2 m

Imbracatura ENERGY



Art. **FS227**

- Imbracatura robusta, leggera e confortevole per il lavoro su impianti eolici e tralicci.
- 1 anello a D dorsale + 2 anelli frontali per l'attacco dei sistemi anticaduta.
- 2 anelli a D su entrambi i lati per lavori di posizionamento.
- Imbracatura da sospensione con 2 anelli addominali per accesso su fune.
- Cintura di supporto 3-D e Back Pad ergonomici.
- Cosciali imbottiti che seguono i movimenti dell'operatore.
- Indicatore di caduta per una verifica sicura e facile.
- Peso massimo utilizzatore 140 Kg.
- **DISPONIBILE SU ORDINAZIONE.**

CE EN 358; EN 361; EN 813

KG 2,00 Kg

S-M; L-XL; XXL



HEAVY PERSON
Tested for maximum user's weight of 140kg

Imbracatura TUFF



Art. **FS233**



Tested for maximum user's weight of 140kg

- Imbracatura facilmente lavabile perché le cinghie sono protette da uno strato di PES Biothane.
- Progettata per lavori pesanti nel campo delle piattaforme petrolifere, coperture, industrie alimentari.
- 1 anello a D frontale per sistemi anticaduta.
- Fibbia di 44 mm in PES Biothane, 25 kN.
- Le cinghie del supporto per seduta restano basse e confortevoli e supportano l'operatore durante la caduta.
- Indicatore di caduta per una verifica sicura e facile.
- Peso massimo utilizzatore 140 Kg.



EN 361



1,20 Kg



S-M; L-XL; XXL

Cordino TUFF (connettori inclusi)



Art. **FS531**

- Progettata per lavori pesanti nel campo delle piattaforme petrolifere, coperture, industrie alimentari.
- Cordino lavabile con assorbitore d'energia.
- Cuciture in poliestere ad alta resistenza 10>180N.
- Gancio in alluminio con apertura di 60mm, con doppia chiusura.
- Facile da pulire perché le fibbie sono protette da uno strato di PES Biothane.
- Connettore in alluminio con apertura di 60 mm, con doppia chiusura.
- Peso massimo utilizzatore 100 Kg.



EN 354; EN 355



1,76 Kg



1,5 m

Tuta di protezione PANZER con imbracatura integrata



Art. **FS402**



Tested for maximum user's weight of 140kg

- Utilizzata come tuta da lavoro o come dispositivo di protezione individuale e recupero.
- Imbracatura di sicurezza integrata.
- Anello a D dorsale in alluminio per il sistema anticaduta .
- 2 attacchi a D posti sulle spalle per un recupero efficace.
- 3 punti per una migliore regolazione.
- Tasche larghe – sternali, anteriori, posteriori.
- Facile e veloce da indossare.
- Peso massimo utilizzatore 140 Kg.



EN 1497; EN361



2,00 Kg



42 - 56

Imbracatura OFFSHORE



Art. **FS3610 - FS3620**

- Imbracatura con salvagente gonfiabile integrato.
- 1 anello a D dorsale per sistemi anticaduta.
- 2 tasche.
- 3 punti di regolazione.
- 2 anelli a D su entrambi i lati per lavori di posizionamento.
- Fibbie standard in acciaio inox.
- Materiale antifiamma al 100%.
- Include salvagente gonfiabile.
- Peso massimo utilizzatore 140 Kg.
- Camera d'aria da 150 N (FS3610) o da 275 N (FS3620).

CE EN 358; EN 361;
ISO 12402

KG 3,00 Kg

S-M; L-XL; XXL



Doppio Cordino OFFSHORE (connettori inclusi)



Art. **FS502R-RS-2M**

- Cordino a Y.
- 2 ganci + 1 connettore in acciaio inox.
- Cordino Kernmantel 11mm.
- Assorbitore d'energia.
- Estremità con cuciture robuste.
- Cuciture terminali protette da guaina in plastica.
- Peso massimo utilizzatore: 100 Kg.

CE EN 354; EN 355

KG 0,45 kg

2 m

Imbracatura ATEX



Art. **FS249**

- Imbracatura da utilizzare in presenza di atmosfera a rischio esplosione.
- 1 attacco dorsale a D e 2 anelli frontali.
- Cinghie in Poliestere antistatico.
- Attacco a D e fibbie a sgancio rapido in plastica dielettrica max 9 kV.
- Indicatore di caduta per una verifica sicura e facile.
- 3 punti di regolazione.
- Peso massimo utilizzatore: 140 Kg.

CE EN361,
ATEX Directive
94/9/CE,
EN13463-1,
EN13463-5

KG 1,4 Kg
1.5 Kg
1.6 Kg

S-M; L-XL; XXL



Doppio cordino ATEX (connettori inclusi)



Art. **FS502**

- Materiale: Poliestere.
- Assorbitore d'energia integrato.
- Realizzato per ambienti a rischio esplosione esplosine.
- Peso massimo utilizzatore: 100 Kg.

EN 354; EN 355;
EN60079-0

1,4 kg

2 m

Imbracatura dielettrica



Tested for maximum
user's weight of
140kg



Art. **FS240-2**

- Progettato per ambienti estremi, dove l'elettricità ad alta tensione è una preoccupazione.
- Con la cinghia resistente al calore KEVLAR®/NOMEX® e le fibbie dielettriche:
- Cintura di supporto 3-D e Back Pad ergonomici.
- Protezione posteriore rimovibile.
- Fibbie di connessione IZY.
- Indicatore di caduta per una verifica sicura e facile.
- Anello a D dorsale + anello a V sternale per l'anticaduta.
- 2 anelli a D su entrambi i lati per lavori di posizionamento.
- Peso massimo utilizzatore: 140 Kg.

EN 358; EN 361;

2,3 Kg

S-M; L-XL; XXL

Doppio cordino dielettrico (connettori inclusi)



Art. **FS525-QS**

- Doppio cordino da utilizzare in vicinanza di impianti ad alto voltaggio.
- Cinghie in Kevlar® / Nomex®.
- Kevlar® trattato termicamente.
- Assorbitore di energia ricoperto con ritardante di fiamma.
- Peso massimo utilizzatore: 100 Kg.

EN354; EN355

2,00 Kg

2 m



I cordini anticaduta servono a connettere l'operatore al sistema di protezione anticaduta individuale previsto. Genesis by Somain Italia propone una vasta gamma di cordini per coprire al meglio qualsiasi esigenza di utilizzo da parte degli operatori, in base principalmente alle attività da svolgere: anticaduta, posizionamento o trattenuta.

Tutti i cordini Genesis by Somain Italia sono dotati di connettori e certificati secondo le normative vigenti.

Anticaduta

Conformi alla norma EN 354 e EN 355. Sono cordini dotati di assorbitore d'energia e progettati per l'utilizzo in luoghi esposti al rischio di caduta nel vuoto. Alcuni modelli possono essere utilizzati in presenza di alte temperature e altri, vista la loro costituzione, possono essere impiegati su spigoli vivi.

Posizionamento

Conformi alla norma EN 358. Cordini regolabili da utilizzare esclusivamente per lavori di posizionamento.

Trattenuta

Conformi alla norma EN 354. Cordini senza assorbitore di energia utilizzabili unicamente come trattenuta, quindi in lavori senza rischio di caduta nel vuoto.

Cordino con assorbitore testato per spigoli vivi (connettori inclusi)



Art. **FS521R-AB**

- Fune in nylon altamente resistente da 12mm.
- Massimo peso utilizzatore: 100 Kg.
- Con assorbitore di energia.

CE EN 354; EN 355;
CNB/P/11.074

KG 1,54 Kg

2,0 m



Tested in horizontal application, over a sharp edge

Doppio cordino con assorbitore testato per spigoli vivi (connettori inclusi)



Art. **FS522R-AB**

- Fune in nylon altamente resistente da 12 mm.
- Massimo peso utilizzatore: 100 Kg.
- Con assorbitore di energia.

CE EN 354; EN 355;
CNB/P/11.074

KG 2,52 Kg

2,0 m



Tested in horizontal application, over a sharp edge

Cordino certificato per 136 kg (connettori inclusi)



Art. **FS523R-CB**

- Massimo peso utilizzatore: 136 Kg.
- Estensione massima assorbitore dopo una caduta: 175 cm.
- Cuciture alle estremità altamente resistenti.

CE EN354; EN355;
CNB/P/11.062

KG 1.14 Kg

2 m



Tested for maximum user's weight of 136kg



Tested in horizontal application, over a sharp edge

Doppio cordino certificato per 136 Kg (connettori inclusi)



Tested for maximum user's weight of 136kg



Tested in horizontal application, over a sharp edge

- Configurazione ad Y.
- Massimo peso utilizzatore: 136 Kg.
- Estensione massima assorbitore dopo una caduta: 175 cm.
- Cuciture alle estremità altamente resistenti.

CE EN354; EN355; CNB/P/11.074

KG 2,45 Kg

2 m

Art. **FS524R-CB**

Cordino elastico anticaduta con assorbitore di energia integrato (connettori inclusi)



- Connettori in alluminio.
- Assorbitore di energia integrato.
- Massimo peso utilizzatore: 100 Kg.

CE EN 354; EN355

KG 1,8 Kg

2 m

Art. **FS595-AB**

Doppio cordino anticaduta con assorbitore di energia integrato (connettori inclusi)



- Connettori in alluminio.
- Assorbitore di energia integrato.
- Massimo peso utilizzatore: 100 Kg.

CE EN 354; EN355

KG 1,99 Kg

2 m

Art. **FS596-AB**



Box 25 pz Semimaschera filtrante - covid



- DPI di III categoria per la protezione delle vie respiratorie.
- Confezione da 25 pz.
- Protezione equivalente FFP2.
- Marcatura CE0068.
- DPI 100% italiano (progettazione, materie prime, produzione).
- Confezionata singolarmente.
- Massimo comfort.



RFU PPE-R /
02.075 Version 2



0,3 Kg

Art. **SOITFFP2-COVID**







Imbracatura ATEX



**HEAVY
PERSON**

Tested for maximum
user's weight of
140kg



Art. **SOIT801**

- Imbracatura progettata per offrire una soluzione perfetta per i lavori in atmosfere potenzialmente esplosive.
- Particolarmente raccomandata per l'uso minerario e petrolchimico.
- Massimo peso utilizzatore: 140 Kg.

EN 361; Zona 1 dir. ATEX 94/9/Ec
e standard EN 13463-1 e EN 13463-5

1,19 Kg

Unica

Imbracatura anticaduta



Art. **SOIT029**

- 1 punto di attacco a D dorsale e due anelli sternali per connessione sistema anticaduta.
- Facile e veloce da indossare grazie alle fibbie in acciaio.
- Regolazione a torace, spalle, gambe per un confort migliore.
- Cinghie di due colori per una semplice vestizione.
- Cinghia di supporto sotto gluteale che aumenta il confort.
- Dorsalino ergonomico.
- Indicatore di caduta per una verifica sicura e facile.
- Massimo peso utilizzatore: 140 Kg.
- Vita utile prodotto: 10 anni dalla data di produzione.

CE EN 361

KG 0,92 Kg

S, M-XL, XXL



Imbracatura con cintura di posizionamento



Art. **SOIT047**

- 1 punto di attacco a D dorsale e due anelli sternali per connessione sistema anticaduta.
- Regolazione sulle bretelle, a torace, cintura di posizionamento e sulle gambe.
- 2 anelli a D laterali per lavoro in posizionamento.
- Cinghia di supporto sotto gluteale che aumenta il confort.
- Dorsalino ergonomico.
- Indicatore di caduta per una verifica sicura e facile.
- Massimo peso utilizzatore: 140 Kg.
- Vita utile prodotto: 10 anni dalla data di produzione.

CE EN 361- EN358

KG 1,39 Kg

Unica



Imbracatura per lavori in sospensione



- Punto dorsale e sternale a D per fissaggio dei sistemi di arresto caduta.
- 2 attacchi laterali a D per il lavoro in posizionamento ed un attacco a D ventrale per i lavori in sospensione.
- Regolazioni poste sul torace, cintura di posizionamento, spallacci e sulle gambe.
- Anelli portattrezzi.
- Fibbie ed anelli a D in acciaio.
- Indicatore di caduta per una verifica sicura e facile.
- Massimo peso utilizzatore: 140 Kg.
- Vita utile prodotto: 10 anni dalla data di produzione.

Art. **SOIT034**

CE EN 361; EN 358;
EN 813

KG 2,49 Kg

S, M-XL, XXL

Imbracatura con attacchi rapidi



Art. **FS2019**

CE EN 361

KG 1,27 Kg

Unica

- Punto dorsale e sternale a D per fissaggio dei sistemi di arresto caduta.
- Regolazione a torace, spalle, gambe per un confort migliore.
- Facile e veloce da indossare grazie alle fibbie a sgancio rapido in acciaio.
- Cinghie di due colori per una semplice vestizione.
- Cinghia di supporto sotto gluteale che aumenta il confort e diminuisce le forze in caso di caduta.
- Massimo peso utilizzatore: 120 Kg.
- Indicatore di caduta per una verifica sicura e facile.





Cordino anticaduta con assorbitore di energia (connettori inclusi)



Art. **AZ011**

Vita utile prodotto: 10 anni dalla data di produzione.

Connettori inclusi:
• n. 2 Art. AZ011.



EN 354;
EN 355



2,00 m

Art. **SOIT022**



Art. **AZ011**



Art. **AZ002**

Vita utile prodotto: 10 anni dalla data di produzione.

Connettori inclusi:
• n. 1 Art. AZ011.
• n. 1 Art. AZ002 acciaio zincato, apertura 19 mm.



EN 354;
EN 355



2,00 m

Art. **SOIT022B**

Doppio cordino anticaduta con assorbitore di energia (connettori inclusi)



Art. **AZ011**

Vita utile prodotto: 10 anni dalla data di produzione.

Connettori inclusi:
• n. 3 Art. AZ011.



EN 354;
EN 355



2,00 m

Art. **SOIT023**



Art. **AZ011**



Art. **AZ002**

Vita utile prodotto: 10 anni dalla data di produzione.

Connettori inclusi:
• n. 1 Art. AZ011.
• n. 2 Art. AZ002 acciaio zincato, apertura 19 mm.



EN 354;
EN 355



2,00 m

Art. **SOIT023B**

Doppio cordino anticaduta con assorbitore di energia (connettori inclusi)



Art. **AZ011**



Art. **AZ023**

Vita utile prodotto: 10 anni dalla data di produzione.

Connettori inclusi:
• n. 1 Art. AZ011.
• n. 2 Art. AZ023.



EN 354;
EN 355



2,00 m

Art. **SOIT030**



Art. **AZ011**



Art. **AZ023**

Vita utile prodotto: 10 anni dalla data di produzione.

Connettori inclusi:
• n. 1 Art. AZ011.
• n. 2 Art. AZ023.



EN 354;
EN 355



0,90 m

Art. **SOIT079**

Cordino elastico anticaduta con assorbitore di energia (connettori inclusi)



Art. **AZ011**



Art. **AZ002**

Vita utile prodotto: 10 anni dalla data di produzione.

Connettori inclusi:

- n. 1 Art. AZ011.
- n. 1 Art. AZ002 acciaio zincato, apertura 19mm.



EN 354;
EN 355



2,00 m

Art. **SOIT025**



Art. **AZ011**



Art. **AZ023**

Vita utile prodotto: 10 anni dalla data di produzione.

Connettori inclusi:

- n. 1 Art. AZ011.
- n. 1 Art. AZ023.



EN 354;
EN 355



2,00 m

Art. **SOIT025B**

Doppio cordino elastico anticaduta con assorbitore di energia (connettori inclusi)



Art. **AZ011**



Art. **AZ023**

Vita utile prodotto: 10 anni dalla data di produzione.

Connettori inclusi:

- n. 1 Art. AZ011.
- n. 2 Art. AZ023.



EN 354;
EN 355



2,00 m

Art. **SOIT002B**

Cordino anticaduta regolabile con assorbitore d'energia (connettori inclusi)



Art. **AZ011**

Vita utile prodotto: 10 anni dalla data di produzione.

Connettori inclusi:

- n. 2 Art. AZ011.



EN 354;
EN 355



regolabile da
1,10 m a 2 m

Art. **SOIT051**

Cordino di posizionamento (connettori inclusi)



Art. **AZ011**

Vita utile prodotto: 10 anni dalla data di produzione.

Connettori inclusi:

- n. 2 Art. AZ011.



EN 354;
EN 355



regolabile da
1,10 m a 2 m

Art. **SOIT039**



Art. **AZ011**

Vita utile prodotto: 10 anni dalla data di produzione.

Connettori inclusi:

- n. 2 Art. AZ011.



EN 354;
EN 355



MAX 2 m

Art. **PROT-2**





Connettore in lega leggera con doppio sistema di bloccaggio adatto all'utilizzo su ponteggi



Art. **AZ023**

- Apertura a gancio.
- Chiusura automatica.
- Materiale: alluminio.
- Dimensioni: 240 x 132 mm.
- Resistenza: 20 kN.

CE EN 362-A

KG 930 g

Ø 60 mm | 460 mm

Connettore in acciaio zincato ad alta resistenza con ghiera automatica



Art. **AZ017T**

- Apertura a ghiera.
- Chiusura automatica.
- Materiale: acciaio zincato.
- Dimensioni: 113x71 mm.
- Resistenza: 25 kN.

CE EN 362-B

KG 200 g

Ø 25 mm

Connettore ovale in alluminio con chiusura girevole automatica



Art. **AZ012T**

- Apertura a Twist lock.
- Chiusura automatica.
- Materiale: alluminio.
- Dimensioni: 111 x 64 mm.
- Resistenza: 20 kN.

CE EN 362-B

KG 80 g

Ø 20 mm

Connettore ovale ad anello in acciaio zincato con chiusura a vite



Art. **AZ011**

- Apertura/chiusura a vite.
- Materiale: acciaio zincato.
- Dimensioni: 108x60 mm.
- Resistenza: 20 kN.

CE EN 362-M

KG 160 g

Ø 18 mm

Connettore forma ovale



Art. **SOIT554**

- Apertura/chiusura a vite.
- Materiale: acciaio INOX.
- Carico: 25 kN.
- Connettore di forma ovale.
- Ideale per impieghi in atmosfere chimicamente aggressive, operazioni marittime e immersioni.

CE EN 362-M

KG 180 g

Ø 20 mm

Connettore ad alta resistenza



Art. **SOIT502**

- Apertura/chiusura a vite.
- Materiale: acciaio zincato.
- Tenuta: 50 kN.

CE EN 362-M;
EN 12275

KG 180 g

Ø 19 mm

Connettore forma ovale



Art. **SOIT555**

- Apertura/chiusura a vite.
- Materiale: acciaio zincato.
- Carico: 30 kN.
- Connettore di forma ovale.
- In acciaio zincato con ghiera a vite, ideale per impieghi in ambienti difficili.



Connettore in alluminio a "D"



Art. **FS33555-3L**

- Chiusura automatica triact lock.
- Carico: 20 kN.
- Apertura: 19 mm.
- Materiale: alluminio.



Maglia rapida a mezza luna



Art. **FS893**

- Chiusura a vite sicura.
- Carico 45 kN.
- Apertura 10 mm.
- Materiale: acciaio zincato.



Maglia rapida standard in acciaio zincato



- Carico 40 kN.
- Apertura 16 mm.
- Chiusura a vite sicura.
- Multi uso.

CE EN 362-Q

KG 62 g

Ø 7 mm

Art. **SOIT512-7**

Pinza d'ancoraggio con chiusura automatica autobloccante adatta all'utilizzo su profili tubolari di vario spessore



- Apertura a pinza.
- Chiusura: automatica.
- Materiale: acciaio inox.

CE EN 362-A

Ø 112 mm

Art. **AZ200 02**



Elmetto in ABS

Cuffia con ancoraggi plastici iniettati sulle fasce tessili

Sistema speciale d'alette per una protezione contro le proiezioni e una superficie di ventilazione ottimizzata

Frontalino antisudore termoformato

Sistema ROTOR® brevettato

Sottogola a 3 punti di ancoraggio, amovibile

Art. GRW

- Caschetto da cantiere ventilato, in ABS senza frontalino, per una migliore visione verticale.
- Leggero e con ingombro minimo.
- Interno: cuffia poliammide con 3 fasce tessili e 8 punti di fissaggio; frontalino antisudore termoformato.
- Sistema di chiusura ROTOR® (brevettato), regolabile: giro-testa da 53 a 63 cm.
- Dotato di sottogola a 3 punti di ancoraggio.

COLORI DISPONIBILI: giallo, blu, rosso, bianco

CE EN 397

KG 0,355 Kg

Regolabile dalla 53 alla 63.

Elmetto in polipropilene



Art. **PLASMA-GI**

- Caschetto dal design innovativo, leggero, compatto, confortevole e ben ventilato grazie alle fessure d'aerazione protette da griglie in alluminio.
- Meccanismo di regolazione (da 51 a 62 cm) posto sul retro del casco.
- Calotta esterna in polipropilene; calotta interna in polistirolo espanso; fascia girotesta in polietilene.
- Imbottitura interna composta da due pezzi separati, fascia girotesta e disco, rimovibili e lavabili.
- Dotato di sistema portalamпада a clips esterne in nylon e provvisto di anello per agganciare il casco all'imbrago.

COLORI DISPONIBILI: giallo, blu, rosso, bianco

EN 397

0,38 Kg

Regolabile: 51-62 cm

COLORI



Blu
Art. **PLASMA-BL**



Bianco
Art. **PLASMA-BI**



Rosso
Art. **PLASMA-RO**

ACCESSORI



Cuffia invernale
Art. **PLA-IMB-INV**



Visiera fumé
Art. **PLA-VIS-FUM**



Ricambio imbottitura
Art. **PLA-IMB-RIC**



Visiera trasparente
Art. **PLA-VIS-TRA**



Sacca di trasporto
Art. **PLA-SAC-PCS**



Adattatori per cuffie
Art. **PLA-ADA-CUF**



Visiera facciale trasparente
Art. **PLA-VIS-FAC**



Dispositivo anticaduta retrattile per piattaforma aerea (connettori inclusi)



HEAVY PERSON

Tested for maximum user's weight of 136kg



3kN ANCHORING

Tested for 3kN anchor point



EDGE TESTED

Tested in horizontal application, over a sharp edge

Art. **SOIT218**



Art. **IKV11**

Dispositivo anticaduta retrattile per piattaforme aeree e certificato per la caduta su spigolo.

- Utilizzabile anche in orizzontale
- Carter in alluminio
- Attacco a girello che impedisce la rotazione della cinghia
- Connettori inclusi: n. 1 Art. AZ011 e n. 1 Art. IKV11
- Carico nominale: 136 Kg
- Durata della vita: circa 10 anni
- Resistente agli urti
- Robusto carter in alluminio resistente all'acqua di mare con cordino antitaglio Dyneema®
- Indicatore di caduta per un controllo sicuro
- Connettore in alluminio con chiusura automatica
- Apertura connettore 135mm
- certificato per lavorare connesso ad un punto d'attacco da 3 kN

 EN 360;
DIN19427

 1,8 m

 0,96 Kg



Art. **AZ011**





Dispositivo retrattile con cavo in acciaio galvanizzato (connettori inclusi)



Art. **AZ061**



Art. **AZ011**

- Cavo in acciaio galvanizzato \varnothing 4 mm.
- Carter in materiale plastico.
- Connettori inclusi: n. 1 Art. AZ011 e n. 1 AZ061.
- Con indicatore di caduta.



HEAVY PERSON

Tested for maximum user's weight of 140kg

SOIT180

EN 360

3,90 Kg

6,0 m

SOIT181

EN 360

4,20 Kg

10,0 m

SOIT182

EN 360

4,90 Kg

15,0 m

Art. **SOIT180 - SOIT181 - SOIT182**

Protezione per dispositivo retrattile



Art. **SOIT123**

- Protezione per dispositivo retrattile contro le condizioni meteorologiche estreme mantenendone la durabilità.
- Materiale: PVC altamente trasparente.
- Dimensioni: 500x335mm.
- Per dispositivi SOIT180, SOIT181 e SOIT182.

Dispositivo retrattile con cavo in acciaio galvanizzato (connettori inclusi)



Art. **AZ002A**



Art. **AZ011**

- Cavo in acciaio galvanizzato \varnothing 4 mm.
- Carter in materiale plastico.
- Connettori inclusi: n. 1 Art AZ011 e n. 1 AZ002A.
- Con indicatore di caduta.

SOIT017

EN 360

11,25 Kg

20,0 m

SOIT018

EN 360

11,50 Kg

25,0 m

Art. **SOIT017 - SOIT018**

Cordino per l'utilizzo orizzontale dei dispositivi retrattili (connettore incluso)



Art. **AZ011**

- Da utilizzare solo con: SOIT012, SOIT013, SOIT014, SOIT015.
- Cordino in acciaio galvanizzato \varnothing 4 mm.
- Connettore incluso: n. 1 Art. AZ011.



Art. **AZ800**

Dispositivo retrattile a cinghia (connettori inclusi)



Art. **AZ030**



Art. **AZ011**

- Cinghia tessile.
- Carter in materiale plastico.
- Connettore incluso: n. 1 Art. AZ030 e 1 Art. AZ011.



Art. **SOIT048**

Dispositivo retrattile doppio (connettori inclusi)



Art. **IKV21**



Art. **AZ011**

- Cinghie tessili.
- Carter in materiale plastico.
- Connettori Inclusi: n. 1 Art. AZ011 e n.2 IKV21.



Art. **SOIT205**



Tested in horizontal application, over a



Dispositivo retrattile a cinghia (connettori inclusi)



Tested in horizontal application, over a sharp edge



Art. **IKC11**



Art. **AZ011**

- Cinghia tessile.
- Carter in materiale plastico.
- Connettori inclusi n. 1 Art AZ011 e n. 1 Art IKC11.



Art. **SOIT202**

Dispositivo retrattile con cavo in acciaio galvanizzato (connettori inclusi)



Tested in horizontal application, over a sharp edge



Art. **IKV21**

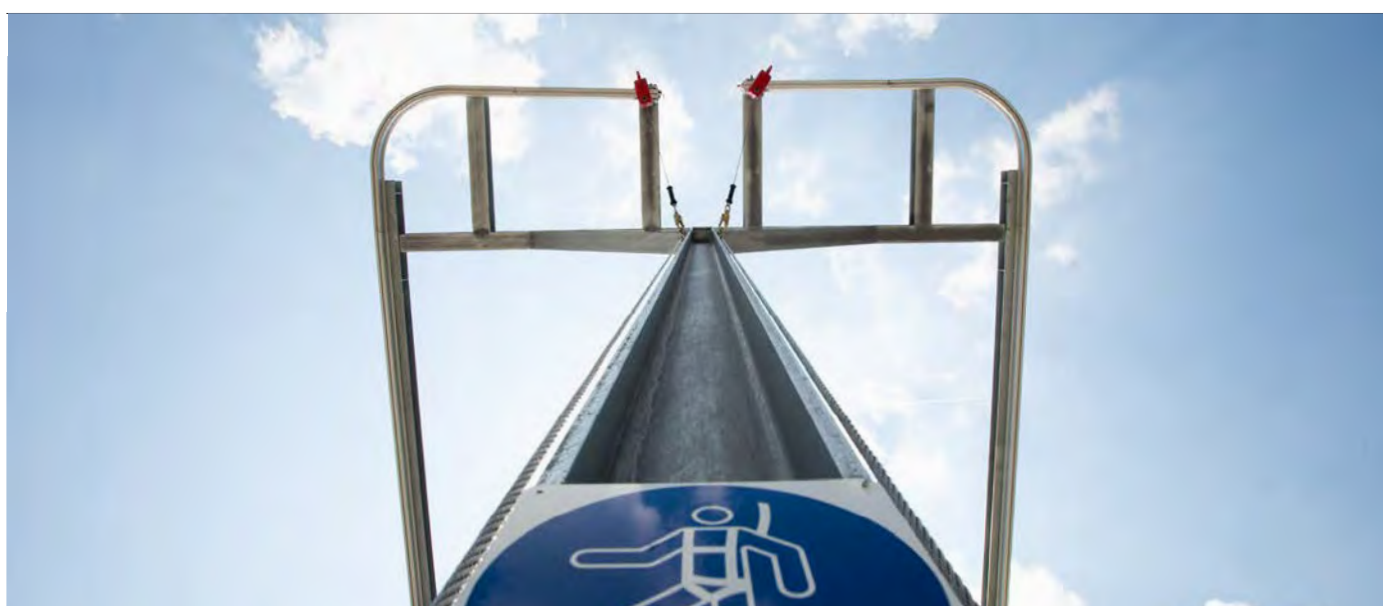


Art. **AZ011**

- Cavo in acciaio galvanizzato.
- Carter in alluminio.
- Connettori inclusi: n. 1 Art AZ011 e n. 1 IKV21.



Art. **SOIT203**



Dispositivo retrattile con accompagnatore di caduta (connettori inclusi)



Tested in horizontal application, over a sharp edge



Art. **IKV21**



Art. **AZ017T**

- Cavo in acciaio galvanizzato.
- Carter in materiale alluminio.
- Connettore incluso: n.1 Art. AZ017T e n.1 Art. IKV21.

CE EN 341- EN360

KG 5,0 Kg
12,5 Kg
17 Kg

9 m (SOIT207-09)
18 m (SOIT207-18)
30 m (SOIT207-30)

Art. **SOIT207**

Dispositivo retrattile con funzione di recupero (connettori inclusi)



Art. **IKV21**



Art. **AZ017T**

- Cavo in acciaio galvanizzato.
- Carter in alluminio.
- Disponibile anche con sistema di recupero a catena (41S30).
- Connettori inclusi: n. 1 Art AZ017T e n. 1 IKV21.

CE EN 360
EN 1496 classe B

KG 7,0 Kg
11,5 Kg
16,0 Kg
21,0 Kg
40,0 Kg

12,0 m (SOIT204-12)
18,0 m (SOIT204-18)
24,0 m (SOIT204-24)
30,0 m (SOIT204-30)
42,0 m (SOIT204-42)

Art. **SOIT204**

Dispositivo retrattile SOIT204 con funzione di recupero a catena



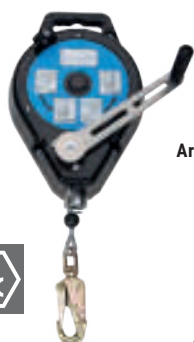
- La catena a paranco in sostituzione della manovella di recupero.
- Consente il recupero dell'eventuale infortunato anche se vincolato ad un ancoraggio posto in un luogo più alto del soccorritore.
- Applicabile, a richiesta, sui dispositivi SOIT204-12, SOIT204-18.

LUNGHEZZA RETRATTILE	LUNGHEZZA CALATA DI CATENA
SOIT204-12m	2m (SOIT204-12-S30-2) 3m (SOIT204-12-S30-3)
SOIT204-18m	2m (SOIT204-18-S30-2) 3m (SOIT204-18-S30-3)

Art. **41S30**



Dispositivo retrattile con funzione di recupero (connettori inclusi)

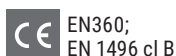


Art. **AZ002ASI**



Art. **AZ017T**

- Rapporto 1:7,4
- Cavo in acciaio galvanizzato
- Carter in alluminio
- Connettore incluso: n.1 Art. AZ017T e n. 1 Art. AZ002ASI
- Disponibile nella versione ATEX SOIT083-G



Art. **SOIT083**

Art. **SOIT083-G**

Dispositivo retrattile (connettori inclusi)



Art. **AZ002ASI**



Art. **AZ017T**

- Cavo in acciaio galvanizzato.
- Carter in alluminio.
- Connettori inclusi: n.1 Art. 1AZ017T e n. 1 Art. AZ0021ASI.
- Rapporto 1:8,8.
- Disponibile anche nella versione ATEX SOIT114-G.



Art. **SOIT114**

Art. **SOIT114-G**

Dispositivo retrattile ATEX (connettori inclusi)



Tested for maximum user's weight of 140kg



Art. **FA5020311**



Art. **FA5010117**

- Peso massimo utilizzatore: 140 Kg.
- Cavo in acciaio galvanizzato \varnothing 4,5 mm.
- Carter in polimero.
- Connettori inclusi: n. 1 Art FA5010117 e n.1 Art FA5020311.



Art. **SOIT803**



Argano per persone o materiale



Art. **SOIT006**

Art. **SOIT006M**

- SOIT006 argano per persone.
- SOIT006M argano per materiale.
- Cavo in acciaio galvanizzato.
- Tenuta: 140 Kg.
- Disponibile anche nella versione ATEX.



EN 1496 CLASSE B



13,0 Kg



25,0 m



Disponibile anche nella versione ATEX

Argano per persone o materiale



Art. **SOIT059**

Art. **SOIT059M**

- SOIT059 argano per persone.
- SOIT059M argano per materiale.
- Cavo in acciaio galvanizzato.
- Tenuta: 1.000 Kg.



EN 1496 CLASSE B



13,0 Kg



25,0 m

Argano per materiale



Art. **SOIT211**

- Argano per il sollevamento/calata di materiali.
- Cavo in acciaio zincato.
- Carico massimo: 300Kg.



7,0 Kg



20,0 m

Argano per il sollevamento/calata di persone e materiale (connettore incluso)



Art. **SOIT219**

- Argano per il sollevamento/calata di persone e materiali.
- Cavo in acciaio inox.
- Carico massimo: 300 Kg.



2006/42/EG
EN 1808



18,5 Kg



30 m



Linea vita temporanea su nastro tessile (connettori inclusi)



Art. **SOIT056**

- Omologata fino a 3 operatori.
- Resistenza < 30000 daN.
- Cinghia in poliestere.
- Connettori inclusi: n. 2 Art. AZ060.

EN 795 tipo B

5,40 Kg

2,0 - 20,0 m

Dispositivo di ancoraggio portatile per Art. SOIT056



Art. **SOIT095**

- Materiale: alluminio verniciato.
- Completa di sacca di trasporto ed elementi per il fissaggio.
- Utilizzabile solo con linee vita temporanee SOIT056.

EN 795 tipo B

14,0 Kg

Linea vita temporanea su nastro tessile (connettori inclusi)



Art. **SOIT402**

- Omologata per 2 operatori.
- Resistenza 40 kN.
- Cinghia in poliestere.
- Connettori inclusi: n. 2 Art. SOIT502.

EN 795 tipo B

1,30 Kg

2,0 - 20,0 m

Linea vita temporanea su fune (connettori inclusi)



Art. **SOIT403**

- Omologata per 4 operatori.
- Resistenza 49,50 kN.
- Fune in poliestere.
- Connettori inclusi: n. 2 Art. SOIT502.

CE EN 795 tipo B

KG 1,60 Kg

fin a 25,0 m

Linea vita temporanea per 4 operatori (connettori inclusi)



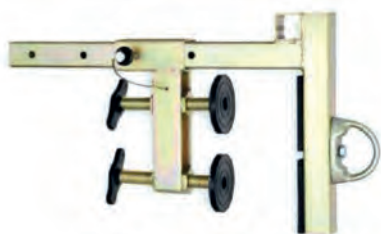
Art. **SOIT810**

- Linea vita temporanea per quattro operatori con navette di scorrimento per non svincolarsi mai.
- Con indicatore di corretto tensionamento.

CE EN 795 Tipo C,
TS 16415

Fin a 25 mt

Punto d'ancoraggio temporaneo in acciaio zincato



Art. **SOIT804**

- Carico di rottura: 25kN.

CE EN 795 tipo B

KG 9,60 kg



Ancoraggio per infissi



- ancoraggio removibile.
- apertura consentita per sostenere due persone: 80 cm.
- apertura consentita per sostenere una persona: 80 ÷ 110 cm.

Art. **SOIT549**

CE EN 795 Tipo B

KG 8,84 kg

Cavo di collegamento in acciaio galvanizzato



- Connettore incluso: n. 1 Art. AZ011.

AZ420

CE EN 354;
EN 795 tipo B

1,0 mt

AZ420-3

CE EN 354;
EN 795 tipo B

3,0 mt

Art. **AZ420 - AZ420-3**

Punto d'ancoraggio a corpo morto ad acqua



- Materiale: neoprene rinforzato con nylon resistente al fuoco.
- Disponibile anche con cinghie per il sollevamento in quota.
- Capacità: 430 l.

Art. **SOIT406**

CE EN 795 Tipo E

KG Vuoto: 8,0 Kg
Riempito con acqua: 438,0 Kg

Punto d'ancoraggio a corpo morto



Art. **VACM**

- Materiale contrappesi: gomma.
- Materiale croce: acciaio.
- Ingombro: 300 cm x 300 cm.

CE EN 795 Tipo E

KG 374 Kg

Linea vita temporanea verticale



Art. **SOIT032 - SOIT040 - SOIT004**

- Linea vita verticale provvisoria su fune tessile dotata di dispositivo anticaduta con sistema di bloccaggio automatico.
- Vita utile prodotto: 10 anni dalla data di produzione.
- Materiale: poliammide.
- Diametro fune: 12 mm.
- Connettore non incluso.

CE EN353-2

5 m (SOIT032),
20 m (SOIT040),
50 m (SOIT004)



Cinghia di collegamento con connettore



Art. **AZ700**

- Punto di ancoraggio.
- Il suo lato interno è ricoperto da gomma antiscivolo.
- Materiale: poliammide.
- Larghezza: 45 mm.

CE EN795 Tipo B

90 cm

Cinghia ad anello



Art. **SOIT011**

Si avvolge attorno alle travi e si utilizza come punto di ancoraggio temporaneo.

- Materiale: poliammide.
- Lunghezza: 150 cm.

CE EN 354;
EN795 TIPO B

150 cm (SOIT011), 80 cm (SOIT011-80),
60 cm (SOIT011-60), 30 cm (SOIT011-30)

Ancoraggio ad espansione



Art. **FS881**

- Ancoraggio per cemento, versatile e portatile.
- Da usarsi per protezione contro le cadute.
- Bullone espandibile da 20mm utilizzabile su superfici orizzontali, verticali, a soffitto o sopra la testa.
- Per cemento.

CE EN 795 Tipo B;
ANSI Z359,1

KG 0,20 Kg

Ancoraggio a leva



Art. **FS883**

- Ancoraggio per cemento, versatile e portatile.
- Da usarsi per protezione contro le cadute.
- L'ancoraggio a leva è utilizzabile su superfici orizzontali, verticali e a soffitto.
- Per cemento e acciaio.

CE EN 795 Tipo B;
ANSI Z359,1

KG 0,20 Kg

Ancoraggio scorrevole



Art. **FS874**

- Alluminio.
- Regolabile da 63.5 a 457mm.
- Peso massimo utilizzatore 140 Kg.

CE EN 795 Tipo B

KG 2,83 Kg



**HEAVY
PERSON**

Tested for maximum
user's weight of
140kg

Ancoraggio per travi



Art. **FS860**

- Alluminio ad alta resistenza.
- Ancoraggio centrale.
- Regolabile da 63.50 a 457mm.
- Spessore 38mm.
- Peso massimo utilizzatore 140 Kg.

CE EN 795 tipo B

KG 2,22 Kg



**HEAVY
PERSON**

Tested for maximum
user's weight of
140kg

Ancoraggio fisso per travi



Art. **FS861**

- Alluminio ad alta resistenza.
- Regolabile da 63.50 a 457mm.
- Spessore 38mm.
- Peso massimo utilizzatore 140 Kg.

CE EN 795 Tipo B

KG 2,83 Kg



**HEAVY
PERSON**

Tested for maximum
user's weight of
140kg

Placchetta di ancoraggio e tassello per ambienti ultra corrosivi



- Ideale per l'utilizzo in ambienti corrosivi.
- Foro da \varnothing 12 mm.
- Elevati carichi di tenuta: 25 kN.

CE EN 795 Tipo A;
EN 959

KG 0,047 Kg

Art. **SOIT546**

Punto di ancoraggio sotto coppo



- Si utilizza nella messa in sicurezza di coperture sub-orizzontali e orizzontali, è in grado di adattarsi a qualunque tipologia di manto di copertura (tegole, coppi e anche in ardesia).
- Diametro Fune: 5 mm.
- Asola fissaggio: 14 x 27 mm.
- Asola ancoraggio: 50 x 100 mm.
- Materiale: acciaio inox AISI 316.

CE EN 795 Tipo A

0,6 m max

Art. **PINKO FLEX**

Punto di ancoraggio sotto coppo



- Si utilizza come sistema per la messa in sicurezza di un operatore su coperture inclinate in tegole o coppi.
- Materiale: acciaio inox AISI 316.

CE EN 795 Tipo A

KG 0,350 Kg

Art. **NEW PINKO**

Punto d'ancoraggio in alluminio



Art. **ALU12**

- Si utilizza come ancoraggio per 2 operatori, per lavori su coperture e facciate oppure come punto d'accesso all'area di lavoro. Utilizzabile come supporto per linee vita conformi alla EN 795 tipo B. Su richiesta, è possibile personalizzarlo con verniciatura del RAL desiderato.
- Materiale: pressofusione in lega d'alluminio EN AB 46100.
- Resistenza: >30 kN.
- Dimensioni: 134 x 76 x 63 mm.

CE EN 795 Tipo A

KG 0,370 Kg

Punto di ancoraggio in acciaio inox



Art. **EAR12**

- Si utilizza come punto di ancoraggio, per la protezione individuale di un operatore per lavori su coperture e facciate oppure come punto d'accesso all'area di lavoro.
- Materiale: acciaio inox AISI 304.
- Finitura: naturale.
- Spessore: 5 mm.
- Dimensioni: 103 x 60 mm.

CE EN 795 Tipo A

KG 0,200 Kg





Discensore autofrenante per lavori su fune, adatto alla discesa, al posizionamento e alla risalita



Art. **SOIT503**

- È provvisto di un punto di frizione corda a scomparsa per un attrito supplementare durante la discesa.
- Consente all'operatore di calarsi a velocità controllata e di fermarsi senza chiavi di arresto.
- sistema di sicurezza che si attiva quando la leva viene tirata a fondo accidentalmente, diminuendo la velocità di discesa anziché aumentarla.
- Equipaggiato con leva di sicurezza sulla flangia mobile, per rendere il discensore imperdibile, facilitando l'installazione della corda nel passaggio dei frazionamenti.
- Portata 150 Kg.
- Discesa 100 m
- Per funi da 11 mm..

CE EN 341-2A
EN 12841-C

KG 0,520 Kg

Discensore autofrenante per lavori su fune, adatto alla discesa, al posizionamento e alla risalita



Art. **SOIT547**

- Dotato di punto di frizione corda a scomparsa che consente di creare un attrito supplementare sulla corda durante la discesa.
- Consente all'operatore di calarsi a velocità controllata e di fermarsi senza chiavi di arresto.
- sistema di sicurezza EBS (Extraordinary Braking System) che si attiva quando la leva viene tirata a fondo accidentalmente, diminuendo la velocità di discesa anziché aumentarla.
- munito di leva di sicurezza sulla flangia mobile che facilita l'installazione della corda nel passaggio dei frazionamenti.
- Portata 200 Kg.
- Discesa 180 m.
- Per funi da 11 mm.

CE EN 341-2A ;
EN12841-C

KG 0,529 Kg

Discensore



Art. **FS33381**

- Può essere utilizzato per il salvataggio o l'accesso alla fune come parte del sistema di sicurezza / backup.
- Utilizzabile per la discesa, il posizionamento, la risalita e il soccorso
- Dispositivo di sicurezza semiautomatico.
- Dispositivo di posizionamento e trattenuta della fune per l'uso su tetti e bordi.
- Da usare con corde da 8-13mm.
- Materiale : alluminio.
- Portata 225 Kg.
- Discesa 190 m.

CE EN341-2A;
EN12841-C;
EN795

KG 0,37 Kg

Maniglie di risalita su corda con impugnatura ergonomica in gomma



Art. **SOIT506-DX**
SOIT506-SX

- Impugnatura sinistra.
- Impugnatura destra.
- Materiale: alluminio verniciato.
- \varnothing funi da utilizzare: da 8 a 13 mm.

CE EN 12841-B

KG 215 g

Bloccante ventrale per la risalita



Art. **SOIT507**

- Sblocco automatico brevettato che entra in funzione con un solo movimento verso il basso.
- Materiale: lega leggera.
- \varnothing funi da utilizzare: da 10 a 13 mm.

CE EN 567;
EN 12841-B

KG 140 g

Carrucola/bloccante ultraleggera



Art. **SOIT504**

- Progettata per l'impiego nelle manovre di corda in ambito lavorativo e in situazioni di soccorso e autosoccorso dotata di camma a molla per l'impiego come bloccante per la risalita su corda e camma basculante con fermo per l'impiego come carrucola.
- Garantisce la presa anche su corde bagnate o sporche e permette il sollevamento ed il recupero di carichi leggeri.
- \varnothing funi da utilizzare: da 8 a 13 mm.

CE EN 567;
EN 12278

KG 80 g

Carrucola doppia



- Materiale: lega leggera anodizzata.
- Pulegge assemblate su cuscinetti a sfera.
- Possiede un punto di attacco supplementare per realizzare sistemi di recupero.
- Per uso con corde $\varnothing \leq 13$ mm.
- Concepita per i recuperi e le deviazioni di carico.

CE EN 12278

KG 310 g

Art. **SOIT550**

Carrucola con flange fisse FIX SIMPLE



- Progettata per l'impiego nelle manovre di corda in ambito lavorativo e in situazioni di soccorso e autosoccorso.
- Materiale: lega leggera.
- \varnothing funi da utilizzare: < 13 mm.

CE EN 12278

KG 100 g

Art. **SOIT508**

Carrucola a flange fisse che permettono una rapida installazione e l'abbinamento ad un bloccante meccanico



- Materiale: lega leggera.
- \varnothing funi da utilizzare: < 13 mm.

CE EN 12278

KG 100 g

Art. **SOIT509**

Easy speed



- Dispositivo anticaduta progettato per l'utilizzo in lavori in quota e su fune.
- permette la salita e la discesa su una linea verticale.
- scorrimento sulla corda facilitato.
- possibilità di connessione all'imbracatura mediante un connettore EN 362 o mediante i componenti LINK 20 o LINK 40.
- Per corde da 10,5 - 11 mm.

CE EN 353-2; EN 12841-A/B; RFU 11.075

KG 0,2 Kg

Art. **SOIT558**

Easy Access



- Dispositivo anticaduta progettato specificatamente per l'utilizzo in lavori su fune.
- permette la salita e la discesa su una linea verticale.
- munito di cordino che consente all'utilizzatore di abbassare il dispositivo durante la discesa.
- provvisto di foro aggiuntivo per sbloccaggio sotto carico.
- possibilità di connessione all'imbracatura mediante i componenti SOIT559 (carico di lavoro 140 kg), SOIT560 (carico di lavoro 140 Kg).
- Per corde da 11mm.

CE EN 12841-A

KG 0,185 Kg

Art. **SOIT548**

Dissipatore d'energia



SOIT559

- Componente accessorio da utilizzare esclusivamente in combinazione con i dispositivi EASY ACCESS e EASY SPEED. Utilizzato da solo non costituisce un DPI.

0,40 m

KG 0,155 Kg

SOIT560

- Componente accessorio da utilizzare esclusivamente in combinazione con il dispositivo EASY ACCESS. Utilizzato da solo non costituisce un DPI.
- Carico di lavoro: 250 Kg

0,35 m

KG 0,23 Kg

Art. **SOIT559**

Art. **SOIT560**



Cordino di posizionamento



Art. **SOIT545**

- Regolatore con leva di comando che permette lo scorrimento fluido e senza strappi della corda e, non appena rilasciato, blocca la posizione.
- Consente un facile recupero o rilascio della corda anche sotto tensione.
- Può essere utilizzato:
 - come cordino di posizionamento, collegato sia agli attacchi laterali che all'attacco ventrale di un'imbracatura completa;
 - come ancoraggio temporaneo;
 - per la creazione di una linea vita temporanea a campata singola;
 - per la discesa su linea di ancoraggio.

CE EN 358;
EN12841-C;
EN795-B/C

KG 560 g

2 m

Doppio cordino compatto



Art. **SOIT556**



**HEAVY
PERSON**

Tested for maximum
user's weight of
136kg



**EDGE
TESTED**

Tested in horizontal
application, over a
sharp edge

- Assorbitore di energia a lacerazione progressiva protetto da robusta custodia a zip.
- Bracci elastici con una consistente riduzione degli ingombri.
- Carico di lavoro a 140 Kg.
- Conforme alle richieste del VG11, CNB/P/11.074 per uso con fattore di caduta 2 e uso su spigolo vivo ($r \geq 0,5$ mm).

CE EN 355:2002

KG 0,295 Kg

1,1 m

Doppio cordino compatto (connettori inclusi)



Art. **SOIT551**



**HEAVY
PERSON**

Tested for maximum
user's weight of
136kg



**EDGE
TESTED**

Tested in horizontal
application, over a
sharp edge

- Assorbitore di energia a lacerazione progressiva protetto da custodia.
- Bracci elastici con una consistente riduzione degli ingombri.
- Carico di lavoro a 140 Kg.
- Connettori in lega leggera con chiusura a doppia leva e apertura 60 mm.
- Conforme alle richieste del VG11, CNB/P/11.074 per uso con fattore di caduta 2.

CE EN 355:2002

KG 1,205 kg

1,25 m

Piastra mutli-ancoraggio in alluminio con 5 fori di utilizzo inferiori e 3 fori superiori



- Il foro centrale consente di inserire fino a 3 connettori.
- Ideale per sessioni di lavoro lunghe e impegnative dove è importante avere molti punti di ancoraggio.
- Materiale: alluminio forgiato a caldo.
- Dimensioni: 149 x 98 mm.

CE EN 12275

KG 160 g

Art. **SOIT516**

Pedaliera



- 100% Dyneema®
- L'elastico mantiene il piede nell'anello
- Regolazione della lunghezza del passante

KG 100 g

Art. **FS800-SP6**

Scaletta



- Staffa a quattro gradini ideata per la risalita su cord.a
- Dotata di quattro gradini sagomati.
- Due gradini integrati nei primi due.
- Anello di aggancio superiore e punto di attacco inferiore per il collegamento di una seconda staffa.
- Carico di lavoro massimo: 150 Kg.

KG 175 g

1,5 m

Art. **SOIT529**

Seggiolino



- Realizzato con cerniera che consente di rimuovere più facilmente il componente rigido.
- Ampia seduta per una buona stabilità e una sospensione confortevole.
- Le cinghie di sospensione non premono sulle cosce.
- 3 anelli per vincolare attrezzatura o sospensione materiali.

 1,2 Kg


Art. **FS2052**


Imbraco



- 12 punti di regolazione.
- Punto di attacco D-Ring dorsale.
- Punto di attacco O-Ring torace.
- 2 punti di attacco O-ring laterali.
- Punto di attacco D-Ring ventrale.
- Tessuto traspirante.
- Prodotto leggero e confortevole.

 EN358;
EN361;
EN813

 1,2 Kg; 1,3 Kg;
1,4 Kg

 S-M; L-XL; XXL

Art. **FS243-06**

Girello in lega leggera estremamente compatto, ideale per evitare attorcigliamenti della corda durante il recupero del carico



- Materiale: lega leggera.

 EN 354

 80 g

Art. **SOIT510**

Dispositivo assemblabile di protezione per la corda



- Rimovibile, utile e durevole.
- Protezione realizzata in acciaio.
- E' costituita da tre moduli che possono essere combinati con altri in modo da raggiungere la lunghezza richiesta.

 1,4 Kg

Art. **SOIT557**

Proteggi fune



- Materiale: PVC.
- Chiusura in velcro.

 0,4 m

 0,06k Kg

Art. **FS850**


Corda semistatica di tipo A Ø 11 mm con un anello



- Adatta per il lavoro in altezza e per operazioni di soccorso.
- La corda viene trattata con additivi durante la produzione mediante un processo termochimico, questa finitura rende superfluo immergere la corda prima dell'uso e minimizza il restringimento durante l'uso.
- Una serie di filamenti che corrono paralleli all'asse della fune all'interno della struttura della guaina, anche se la guaina subisce un danno longitudinale non si strappa.
- Carico di rottura: 33,8 kN
- Allungamento: 2,9%
- Scorrimento calza: 0 mm
- Peso anima: 57,6%
- Peso calza: 42,4%

 EN 1891-A

 76,5 g/m

 10 m (SOIT710-010);
15 m (SOIT710-015);
20 m (SOIT710-020);
25 m (SOIT710-025);
30 m (SOIT710-030);
40 m (SOIT710-040);
50 m (SOIT710-050);
60 m (SOIT710-060);
100 m (SOIT710-100)

Art. **SOIT710**



Corda semistatica di tipo A Ø 11 mm con due anelli



- Adatta per il lavoro in altezza e per operazioni di soccorso.
- La corda viene trattata con additivi durante la produzione mediante un processo termochimico, questa finitura rende superfluo immergere la corda prima dell'uso e minimizza il restringimento durante l'uso.
- Una serie di filamenti che corrono paralleli all'asse della fune all'interno della struttura della guaina, anche se la guaina subisce un danno longitudinale non si strappa.
- Carico di rottura: 33,8 kN.
- Allungamento: 2,9%.
- Scorrimento calza: 0 mm.
- Peso anima: 57,6%.
- Peso calza: 42,4%.

CE EN 1891-A

KG 76,5 g/m

10 m (SOIT711-010);
15 m (SOIT711-015);
20 m (SOIT711-020);
25 m (SOIT711-025);
30 m (SOIT711-030);
40 m (SOIT711-040);
50 m (SOIT711-050);
60 m (SOIT711-060);
100 m (SOIT711-100)

Art. **SOIT711**

Corda semistatica di tipo A Ø 11 mm



- Adatta per il lavoro in altezza e per operazioni di soccorso.
- La corda viene trattata con additivi durante la produzione mediante un processo termochimico, questa finitura rende superfluo immergere la corda prima dell'uso e minimizza il restringimento durante l'uso.
- Una serie di filamenti che corrono paralleli all'asse della fune all'interno della struttura della guaina, anche se la guaina subisce un danno longitudinale non si strappa.
- Carico di rottura: 33,8 kN.
- Allungamento: 2,9%.
- Scorrimento calza: 0 mm.
- Peso anima: 57,6%.
- Peso calza: 42,4%.

CE EN 1891-A

KG 76,5 g/m

200 m

Art. **SOIT706-200**

Art. **SOIT707-200**

Corda semistatica di tipo A Ø 10,5 mm



- Adatta per il lavoro in altezza e per operazioni di soccorso.
- La corda viene trattata con additivi durante la produzione mediante un processo termochimico, questa finitura rende superfluo immergere la corda prima dell'uso e minimizza il restringimento durante l'uso.
- Carico di rottura: 24,4 kN.
- Allungamento: 4,3%.
- Scorrimento calza: 0 mm.
- Peso anima: 62,8%.
- Peso calza: 37,2%.

CE EN 1891-A

KG 70 g/m

200 m

Art. **SOIT708-200**

Corda dinamica professionale Ø 10,5 mm



- Adatta per il lavoro in altezza e per operazioni di soccorso.
- La corda viene trattata con additivi durante la produzione mediante un processo termochimico, questa finitura rende superfluo immergere la corda prima dell'uso e minimizza il restringimento durante l'uso.
- Impermeabile.
- Alta resistenza alle abrasioni.
- Incollaggio completo della guaina e del nucleo.
- Chiare indicazioni del punto centrale della corda.
- Carico di rottura: 24,4 kN.
- Allungamento: 6%.
- Scorrimento calza: 0 mm.
- Peso anima: 53 g/m.
- n. di cadute: 9.

CE EN 892

KG 74 g/m

200 m

Art. **SOIT709-200**

Cordino



- La corda viene trattata con additivi durante la produzione mediante un processo termochimico, questa finitura rende superfluo immergere la corda prima dell'uso e minimizza il restringimento durante l'uso.
- Carico di rottura: 24,4kN.

CE EN354

1 m (SOIT705-100);
1,5m (SOIT705-150)

Art. **SOIT705**

Cinghia



- Confezione da 10 pezzi.
- Larghezza fettuccia materiale 2 cm.

CE EN 566;
CE0120

0,1 m (SOIT704-010);
0,15m (SOIT704-015)

Art. **SOIT704**

Cinghia



Art. **SOIT703**

- Confezione da 4 pezzi
- Larghezza fettuccia materiale 2 cm

CE EN 566;
EN 795/B

0,8 m (SOIT703-080);
1,2m (SOIT703-120)

Taglierino termico per fune



Art. **SOIT702**

- Ideale per tagliare tessuti, corde e cinturini in fibre sintetiche.
- Dà continuità e regolarità al processo di taglio, consentendo di ottenere tagli accurati e precisi.

Kit finale corda 30 etichette + 30 coperture termoretrattili



Art. **SOIT701**

- Confezione da 30 etichette personalizzabili con plastica termoretrattile per proteggere le estremità delle corde.

Tubotermoretraibile da 8 a 12 mm



Art. **SOIT700**

- Tubo termoretrattile trasparente da 8 a 12 mm per l'estremità della fune.
- Rotolo da 7,5 m.



Cordino a Y per recupero



Art. **FS806**

- Attacco a D centrale con barra rinforzata.
- Da usarsi con FS402.
- Attacco a D in alluminio, carico di rottura minimo 22kN (EN362).
- Poliestere ad alta resistenza No.10-180N.
- Cinghia spessa 45mm, carico di rottura >25kN.
- Connettori in alluminio, carico di rottura minimo 22kN (EN362).

 0,85 Kg

 0,60 m


Kit di soccorso Sparrow




Art. **SOIT519**

- Unità di recupero Sparrow
- Unità di discesa manuale, facile da usare e con funzione antipánico
- Sacca in PVC
- Fornito con due connettori

 EN 341-2A

 2,5 Kg
3,4 Kg
7,3 Kg

 30 m (SOIT519-30)
50 m (SOIT519-50)
100 m (SOIT519-100)

Rope cutter



Art. **SOIT553**

- Forbici con lame a forma circolare, per il taglio di corde sotto tensione, dotata di chiusura di sicurezza.
- Ideale per situazioni di soccorso dove è richiesto il taglio di una corda in tensione.

 0,11 Kg

Dispositivo di soccorso



Art. **SOIT303**

- Dispositivo di discesa automatico per 1 persona a velocità automatica. Il freno è controllato da forze centrifughe che mantengono la velocità costante durante tutta la fase di discesa rendendola rapida e sicura.
- Velocità di discesa: 0.8m/sec.
- Velocità di risalita: 3m/min.

CE	EN 341 classe-A;	I	25,0 m (SOIT303-25);
	EN 1496 classe-B		50,0 m (SOIT303-50); 75,0 m (SOIT303-75); 100,0 m (SOIT303-100);

Sistema di evacuazione



Art. **SOIT304**

- Dispositivo di discesa automatico per 1 persona a velocità automatica. Il freno è controllato da forze centrifughe che mantengono la velocità costante durante tutta la fase di discesa rendendola rapida e sicura.
- Velocità di discesa: 0.8m/sec.

CE	EN 341 classe-A	I	25,0 m (SOIT304-25);
			50,0 m (SOIT304-50); 75,0 m (SOIT304-75); 100,0 m (SOIT304-100);

Dispositivo di soccorso con fune di sollevamento



Art. **SOIT302**

- Dispositivo di discesa automatico per 1 persona a velocità automatica. Il freno è controllato da forze centrifughe che mantengono la velocità costante durante tutta la fase di discesa rendendola rapida e sicura.
- Velocità di discesa: 0.8m/sec.

CE	EN 341 classe-A;	I	25,0 m (SOIT302-25);
	EN 1496 classe-B		50,0 m (SOIT302-50); 60,0 m (SOIT302-60); 75,0 m (SOIT302-75); 100,0 m (SOIT302-100);

Discensore con funzione di sollevamento



- Dispositivo di discesa automatico per 1 persona a velocità automatica. Il freno è controllato da forze centrifughe che mantengono la velocità costante durante tutta la fase di discesa rendendola rapida e sicura.
- Velocità di discesa: 0.8m/sec.

	EN 341 classe-A; EN 1496 classe-B		25,0 m (SOIT306-25);
			50,0 m (SOIT306-50);
			75,0 m (SOIT306-75);
			100,0 m (SOIT306-100);

Art. **SOIT306**

Dispositivo di recupero ed evacuazione



- Kit di evacuazione e recupero fornito con sacca, dispositivo ed asta telescopica estendibile fino a 3,6 mt.
- Diametro fune:10.5mm lunghezze su richiesta).

	EN 341 classe-A; EN 1496 classe-B		6,2 Kg		20 m; altre lunghezze a richiesta

Art. **SOIT222**

Barella



- In polietilene ad alta densità.
- Portata: 278 Kg.
- Dimensioni: 216 x 62 x 18,5 cm.

	13,5 Kg
--	---------

Art. **SOIT601**

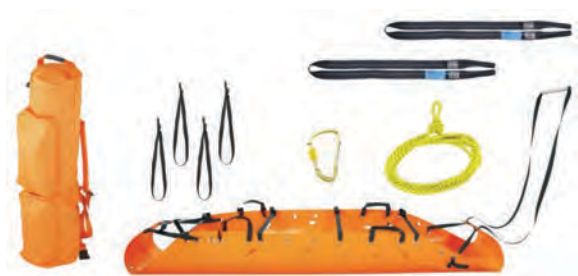
Cinghe di sollevamento per barella



Art. **SOIT602**

- Temperatura di utilizzo da -20° C a +60° C.
- Umidità da 5 a 86%.
- Per barella SOIT601.

Set barella pieghevole con cinghie



- Il kit include:
- Sacca di trasporto.
 - Cinghie per il trasporto orizzontale.
 - Fune da 10,5mm per il sollevamento verticale.
 - 4 maniglie supplementari.
 - Connettore AZ018.
 - Materiale: PVC + PS.
 - Dimensioni: 243,5 x 92 cm.

 6,26 Kg

Art. **SOIT098**

Triangolo di salvataggio



- Dimensioni: 131 x 97 cm.

 EN 1498 classe-B

Art. **SOIT021**

Asta telescopica



- Consente di collegare una linea vita temporanea ad un punto di attacco elevato, altrimenti inaccessibile.
- Il connettore della linea vita viene inserito nel supporto di aggancio che ne mantiene aperta la leva, rilasciandola al momento dell'installazione.

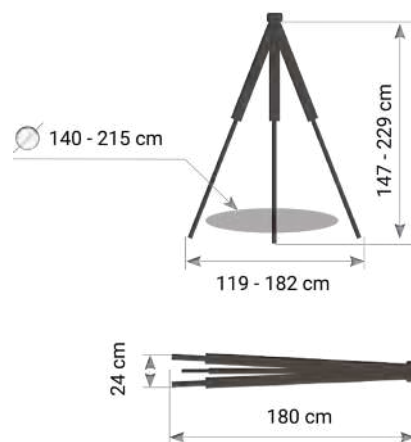
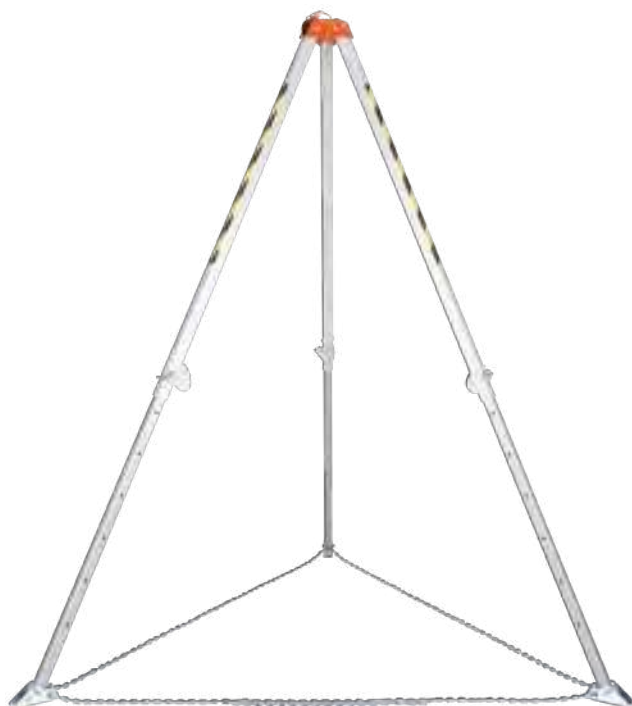
Da 2,4 a 10 m

Art. **SOIT552**





Tripode



- Alluminio.
- Altezza regolabile da 147 a 229 cm.
- Diametro regolabile da 140 a 215 cm.
- Tenuta 1000 Kg.

EN 795 Tipo B

17,3 Kg

Disponibile anche nella versione ATEX (su richiesta)

Art. **SOIT037**

Tripode doppio con binario



- Alluminio.
- Altezza regolabile da 139 a 223 cm.
- Diametro regolabile da 150 a 223 cm.
- Lunghezza regolabile da 464 a 537 cm.
- Tenuta 1000 Kg.

EN 795 Tipo B; TS 16415

86,0 Kg

Disponibile anche nella versione ATEX (su richiesta)

Art. **SOIT088-2**

Tripode per persone e materiali

SOIT037 + SOIT083 + SOIT089 + SOIT006 + SOIT006M + SOIT090





A Tripode



- Alluminio.
- Altezza regolabile da 147 a 230 cm.
- Diametro regolabile da 140 a 213 cm.
- Disponibile nella versione ATEX.

CE EN 795 Tipo B

KG 17,3 Kg

Art. **SOIT037**

B Dispositivo retrattile con cavo in acciaio galvanizzato



- Cavo in acciaio galvanizzato
- Carter in alluminio.
- Disponibile nella versione ATEX SOIT083-G.

CE EN 1496 CLASSE B:
EN 360

KG 17,3 Kg

25,0 m

Art. **SOIT083**

C Argano per persone



- Cavo in acciaio galvanizzato.
- Tenuta: 140 Kg.

CE EN 1496 CLASSE B

KG 13,0 Kg

Art. **SOIT006**

D Argano per materiale



- Cavo in acciaio galvanizzato.
- Tenuta: 500 Kg.

KG 13,0 Kg

25,0 m

Art. **SOIT006M**

E Puleggia



- In acciaio galvanizzato e poliammide.
- Dimensione: 133 x 56 x 128 mm.

KG 0,45 kg

Art. **SOIT089**

F Adattatore per SOIT083



- Acciaio galvanizzato.

KG 2,6 kg

Art. **SOIT090**

Tripode per persone e materiali

SOIT037 + SOIT006 + SOIT181





A Tripode



- Alluminio.
- Altezza regolabile da 147 a 230 cm.
- Diametro regolabile da 140 a 213 cm.
- Disponibile nella versione ATEX.

CE EN 795 Tipo B

KG 17,3 Kg

Art. **SOIT037**

B Dispositivo anticaduta retrattile



- Cavo in acciaio galvanizzato \varnothing 4 mm.
- Carter in materiale plastico.
- Con indicatore di caduta.

CE EN 360

10,0 m

KG 4,20 Kg

Art. **SOIT181**

C Argano per persone



- Cavo in acciaio galvanizzato.
- Tenuta: 140 Kg.

CE EN 1496 CLASSE B

KG 13,0 Kg

25,0 m

Art. **SOIT006**

D Puleggia



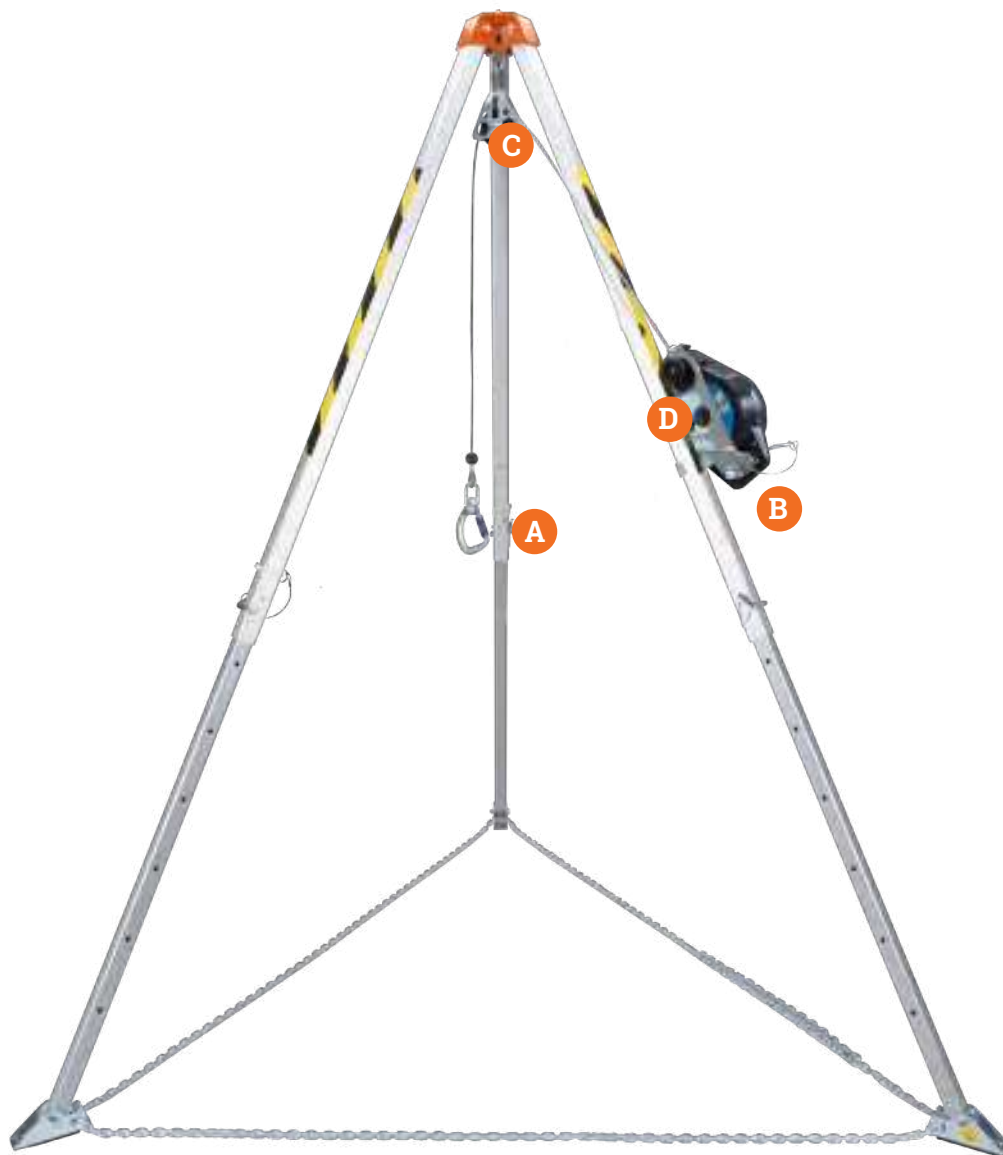
- In acciaio galvanizzato e poliammide.
- Dimensione: 133 x 56 x 128 mm.

KG 0,45 Kg

Art. **SOIT089**

Tripode per persone e materiali

SOIT037 + SOIT089 + SOIT083 + SOIT090



A Tripode



- Alluminio.
- Altezza regolabile da 147 a 230 cm.
- Diametro regolabile da 140 a 213 cm.
- Disponibile nella versione ATEX.

CE EN 795 Tipo B

KG 17,3 Kg

Art. **SOIT037**

B Dispositivo retrattile con cavo in acciaio galvanizzato



- Cavo in acciaio galvanizzato
- Carter in alluminio.
- Disponibile nella versione ATEX SOIT083-G.

CE EN 1496 CLASSE B:
EN 360

KG 17,3 Kg

m 25,0 m

Art. **SOIT083**

C Puleggia



- In acciaio galvanizzato e poliammide.
- Dimensione: 133 x 56 x 128 mm.

KG 0,45 Kg

Art. **SOIT089**

D Adattatore per SOIT083



- Acciaio galvanizzato.

KG 2,6 Kg

Art. **SOIT090**

Tripode per persone

SOIT037 + SOIT089 + SOIT0114 + SOIT127





A Tripode



- Alluminio.
- Altezza regolabile da 147 a 230 cm.
- Diametro regolabile da 140 a 213 cm.
- Disponibile nella versione ATEX.

CE EN 795 Tipo B

KG 17,3 Kg

Art. **SOIT037**

B Dispositivo retrattile



- Cavo in acciaio galvanizzato
- Carter in alluminio.
- Connettori inclusi.
- Disponibile anche nella versione ATEX SOIT114-G.

CE EN 360, EN 1496 cl B

KG 11 Kg

15,0 m

Art. **SOIT114**

C Puleggia



- In acciaio galvanizzato e poliammide.
- Dimensione: 133 x 56 x 128 mm.

KG 0,45 Kg

Art. **SOIT089**

D Adattatore per SOIT114



- Acciaio galvanizzato.

KG 2,6 Kg

Art. **SOIT127**

Anticaduta e recupero persona

SOIT037 + SOIT089 + SOIT006 + SOIT114 + SOIT127





A Tripode



- Alluminio.
- Altezza regolabile da 147 a 230 cm.
- Diametro regolabile da 140 a 213 cm.
- Disponibile nella versione ATEX.

CE EN 795 Tipo B

KG 17,3 Kg

Art. **SOIT037**

B Dispositivo retrattile



- Cavo in acciaio galvanizzato
- Carter in alluminio.
- Connettori inclusi.
- Disponibile anche nella versione ATEX SOIT114-G.

CE EN 360, EN 1496 cl B

KG 11 Kg

15,0 m

Art. **SOIT114**

C Argano per persone



- Cavo in acciaio galvanizzato.
- Tenuta: 140 Kg.

CE EN 1496 CLASSE B

KG 13,0 Kg

25,0 m

Art. **SOIT006**

D Adattatore per SOIT114



- Acciaio galvanizzato.

KG 2,6 Kg

Art. **SOIT127**

E Puleggia



- In acciaio galvanizzato e poliammide.
- Dimensione: 133 x 56 x 128 mm.

KG 0,45 Kg

Art. **SOIT089**

Anticaduta e recupero persone + movimentazione materiale

SOIT088-2 + SOIT114 + SOIT128





A Tripode doppio con binario



- Materiale: alluminio.
- Altezza regolabile da 139 a 223 cm.
- Diametro regolabile da 150 a 223 cm.
- Lunghezza regolabile da 464 a 537 cm.
- Tenuta 1000 Kg.
- Fornito con 2 pulegge SOIT089.

CE EN 795 Tipo B;
TS 16415

KG 86,0 Kg

Art. **SOIT088-2**

B Dispositivo retrattile



- Cavo in acciaio galvanizzato
- Carter in alluminio.
- Connettori inclusi.
- Disponibile anche nella versione ATEX SOIT114-G.

CE EN 360, EN 1496 cl B

KG 11 Kg

15,0 m

Art. **SOIT114**

C Adattatore per SOIT114



- Acciaio galvanizzato.

KG 2,6 Kg

Art. **SOIT128**

D Puleggia



- In acciaio galvanizzato e poliammide.
- Dimensione: 133 x 56 x 128 mm.

KG 0,45 Kg

Art. **SOIT089**

Anticaduta e recupero persone + movimentazione materiale

SOIT088-2 + SOIT114 + SOIT128





A Tripode doppio con binario



- Materiale: alluminio.
- Altezza regolabile da 139 a 223 cm.
- Diametro regolabile da 150 a 223 cm.
- Lunghezza regolabile da 464 a 537 cm.
- Tenuta 1000 Kg.
- Fornito con 2 pulegge SOIT089.

CE EN 795 Tipo B;
TS 16415

KG 86,0 Kg

Art. **SOIT088-2**

B Dispositivo retrattile con cavo in acciaio galvanizzato



- Cavo in acciaio galvanizzato
- Carter in alluminio.
- Disponibile nella versione ATEX SOIT083-G.

CE EN 1496 CLASSE B:
EN 360

KG 17,3 Kg

25,0 m

Art. **SOIT083**

C Puleggia



- Acciaio galvanizzato e poliammide.
- Dimensioni: 133 x 56 x 128 mm.

KG 0,45 Kg

Art. **SOIT089**

D Adattatore per SOIT083



- Acciaio galvanizzato.

KG 2,6 Kg

Art. **SOIT091**

Anticaduta e recupero persone + movimentazione materiale

SOIT088-2 + SOIT083 + SOIT089 + SOIT059M + SOIT059 + SOIT090





A Tripode doppio con binario



- Materiale: alluminio.
- Altezza regolabile da 139 a 223 cm.
- Diametro regolabile da 150 a 223 cm.
- Lunghezza regolabile da 464 a 537 cm.
- Tenuta 1000 Kg.
- Fornito con 2 pulegge SOIT089.

CE EN 795 Tipo B;
TS 16415

KG 86,0 Kg

Art. **SOIT088-2**

B Dispositivo anticaduta retrattile con manovella di recupero



- Cavo in acciaio galvanizzato
- Carter in alluminio.
- Disponibile nella versione ATEX SOIT083-G.

CE EN 1496 CLASSE B;
EN 360

KG 17,3 Kg

25,0 m

Art. **SOIT083**

C Puleggia



- Acciaio galvanizzato e poliammide.
- Dimensioni: 133 x 56 x 128 mm.

KG 0,45 Kg

Art. **SOIT089**

D Argano per materiali



- Cavo in acciaio galvanizzato.
- Tenuta: 1.000 Kg.

KG 13,0 Kg

25,0 m

Art. **SOIT059M**

E Argano di recupero



- Cavo in acciaio galvanizzato.
- Tenuta: 200 Kg.

CE EN 360;
EN 1496 CLASSE B

KG 13,0 Kg

25,0 m

Art. **SOIT059**

F Adattatore per SOIT083



- Acciaio galvanizzato.

KG 2,6 Kg

Art. **SOIT091**

Anticaduta e recupero persone + movimentazione materiale

SOIT088-2 + SOIT114 + SOIT089 + SOIT059M + SOIT059 + SOIT128





A Tripode doppio con binario



- Materiale: alluminio.
- Altezza regolabile da 139 a 223 cm.
- Diametro regolabile da 150 a 223 cm.
- Lunghezza regolabile da 464 a 537 cm.
- Tenuta 1000 Kg.
- Fornito con 2 pulegge SOIT089.

CE EN 795 Tipo B;
TS 16415

KG 86,0 Kg

Art. **SOIT088-2**

B Dispositivo retrattile



- Cavo in acciaio galvanizzato
- Carter in alluminio.
- Connettori inclusi.
- Disponibile anche nella versione ATEX SOIT114-G.

CE EN 360, EN 1496 cl B

KG 11 Kg

15,0 m

Art. **SOIT114**

C Puleggia



- Acciaio galvanizzato e poliammide.
- Dimensioni: 133 x 56 x 128 mm.

KG 0,45 Kg

Art. **SOIT089**

D Argano per materiali



- Cavo in acciaio galvanizzato.
- Tenuta: 1.000 Kg.

KG 13,0 Kg

25,0 m

Art. **SOIT059M**

E Argano di recupero



- Cavo in acciaio galvanizzato.
- Tenuta: 200 Kg.

CE EN 360;
EN 1496 CLASSE B

KG 13,0 Kg

25,0 m

Art. **SOIT059**

F Adattatore per SOIT114



- Acciaio galvanizzato.

KG 2,6 Kg

Art. **SOIT128**

Anticaduta e recupero persone + movimentazione materiale

SOIT215 + SOIT204 + SOIT214 + SOIT211 + SOIT213TR + SOIT212TR



Tripode con ruote in gomma



Art. **SOIT206**

- Omologato per 2 operatori
- In alluminio con verniciatura anti-corrosione
- Altezza regolabile da 133 a 198 cm
- Diametro regolabile da 99 a 155 cm

CE EN 360
EN 1496 classe B

KG 7,0 kg | 11,5 kg |
16,0 kg | 21,0 kg | 40,0 kg



A Tripode per 2 persone



- Omologato per 2 operatori
- In alluminio con verniciatura anti-corrosione.
- Altezza regolabile da 154 a 246 cm.
- Diametro regolabile da 160 a 187 cm.

CE EN 795 Tipo B;

KG 19,0 Kg

Art. **SOIT241**

B Dispositivo retrattile



- Dispositivo anticaduta di tipo retrattile con funzione di recupero.

CE EN 360
EN 1496 classe B

KG 7,0 Kg | 11,5 Kg | 16,0 Kg
21,0 Kg | 40,0 Kg

12,0 m | 18,0 m | 24,0 m
30,0 m | 42,0 m

Art. **SOIT204**

C Puleggia



- Materiale: acciaio inox.

KG 1,1 kg

Art. **SOIT214**

D Argano per materiali



- Cavo in acciaio zincato.
- Carico massimo: 250 Kg.

KG 7,0 kg

20,0 m

Art. **SOIT211**

E Adattatore per retrattile SOIT204



- Materiale: alluminio.

KG 1,8 Kg

Art. **SOIT213TR**

F Adattatore per SOIT211



- Attacco per argano SOIT211.

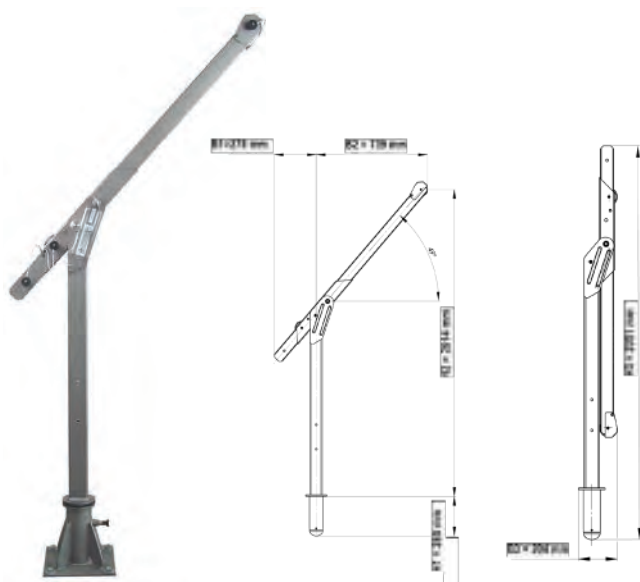
KG 1,0 Kg


Art. **SOIT212TR**



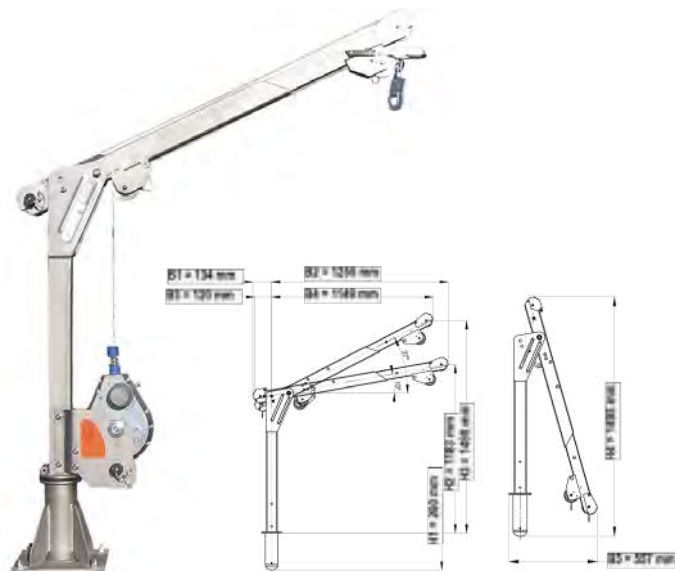



Bracci gru



CE EN 795 Tipo B  36,0 Kg


Art. **SOIT208-1**



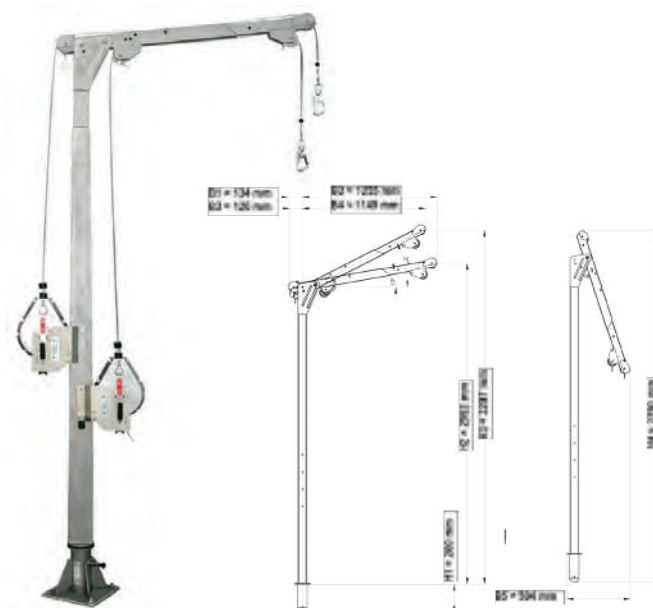
CE EN 795 Tipo B  39,0 Kg


Art. **SOIT208-2**



CE EN 795 Tipo B  42,0 Kg

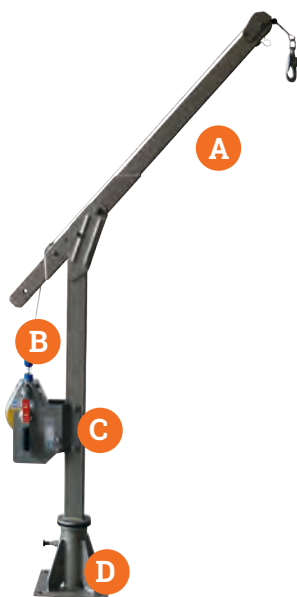
Art. **SOIT208-3**



CE EN 795 Tipo B  92,0 Kg

Art. **SOIT208-4**

SOIT208 + SOIT204 + SOIT213 + SOIT209



A Dispositivo di ancoraggio braccio gru

B Dispositivo anticaduta retrattile adatto al recupero



• In acciaio inox.

CE EN 795 Tipo B

Art. **SOIT208-1**



• Cavo in acciaio galvanizzato.
• Carter in alluminio.

CE EN 360;
EN 1496 CLASSE B

KG 7,0 Kg | 11,5 Kg | 16,0 Kg

12,0 m | 18,0 m | 24,0 m

Art. **SOIT204**

C Attacco per dispositivo retrattile SOIT204

D Supporto a pavimento per SOIT208



• In alluminio.

KG 1,8 Kg

Art. **SOIT213**



• In acciaio inox.

KG 12,0 Kg

Art. **SOIT209**



Supporto a parete per SOIT208

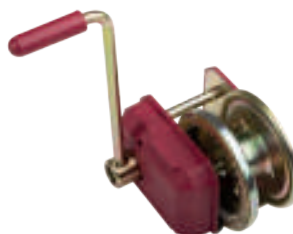


- In acciaio inox.

 12,0 Kg

Art. **SOIT210**

Argano per materiali



- Cavo in acciaio zincato.

 7,0 Kg


 20,0 m

Art. **SOIT211**

Argano per persone e materiale



- Argano per il sollevamento/ calata di persone e materiali.
- Cavo in acciaio inox.
- Carico massimo: 300kg.

 2006/42/EG, EN 1808

 18,5 Kg

 30 m

Art. **SOIT219**

Attacco per argano SOIT211 e SOIT219



- In alluminio.

 1,0 Kg

Art. **SOIT212**

Supporto ad incasso per CLS per SOIT208



- In acciaio inox.

 4,6 Kg

Art. **SOIT217**

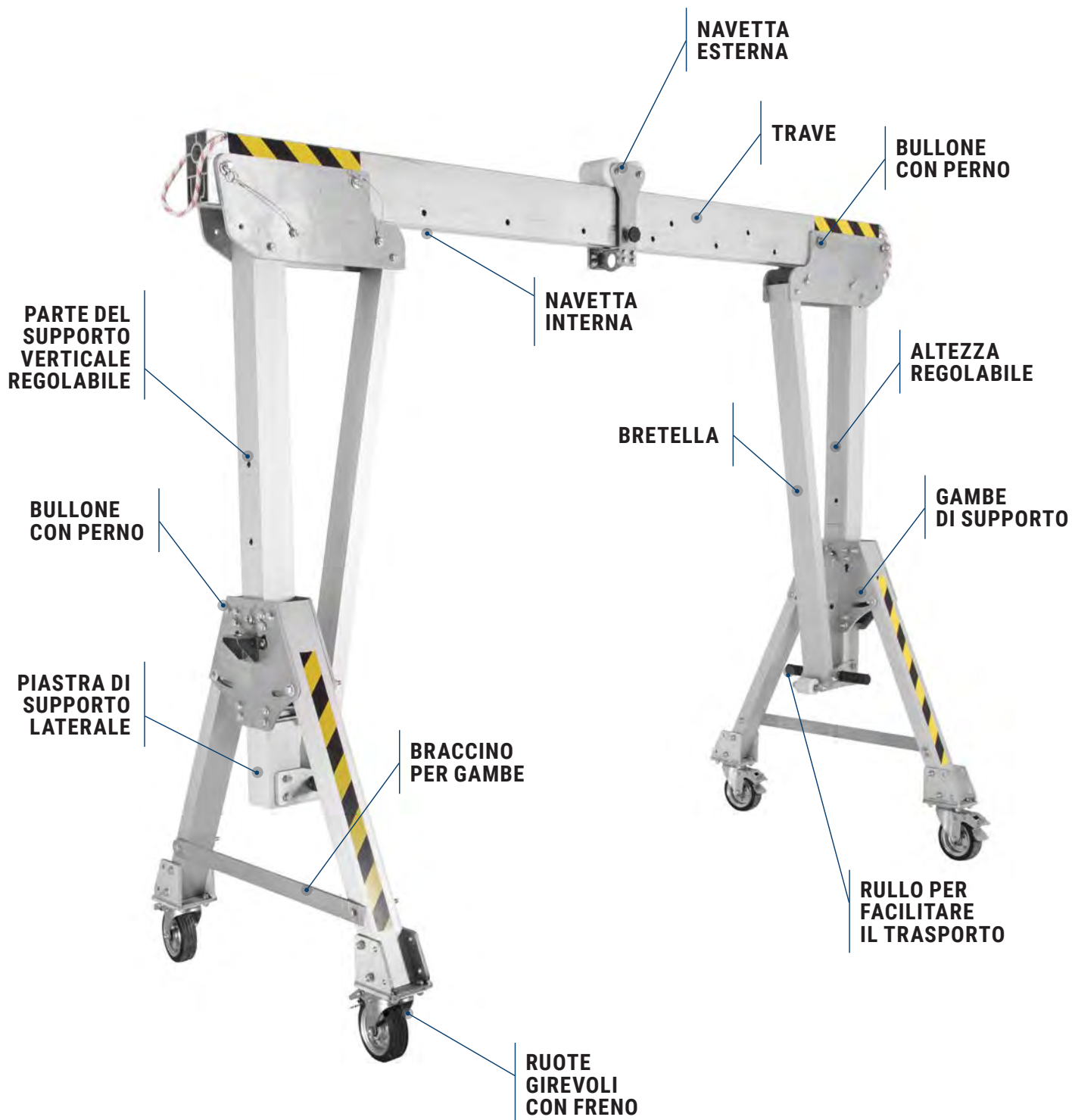
Supporto ad incasso per CLS fresco per SOIT208



- In acciaio inox.

 12,0 Kg

Art. **SOIT216**



Porta Gantry

Il Light Gantry è un dispositivo portatile, completo e leggero, completamente personalizzabile e progettato per sollevare carichi fino al relativo limite di carico di lavoro (WLL). Il WLL è sempre indicato sulla trave.

Il dispositivo può essere utilizzato in varie applicazioni di sollevamento quali pozzetti di drenaggio, servomotori, pozzi, silos, alberi di sollevamento, impianti di acque reflue e molti altri.

Può essere equipaggiato con un argano tipo SOIT006-M oppure con i paranchi a catena.

Per il sollevamento materiale si deve utilizzare la Navetta Esterna.

Il dispositivo può essere utilizzato per scopi di protezione personale, come componente di un dispositivo di protezione individuale contro le cadute dall'alto. **Per la protezione delle persone, è necessario utilizzare la Navetta Interna.**

Lunghezza trave: da 2 a 7 metri

Altezza del supporto: tre tipi di base E1 / F1 / G1

Carico di Lavoro Massimo (WLL): da 500 Kg fino a 2000 Kg (dipende dalla configurazione)

Fattore di sicurezza per il sollevamento di carichi: 2,1:1

Fattore di sicurezza per le persone: 10:1

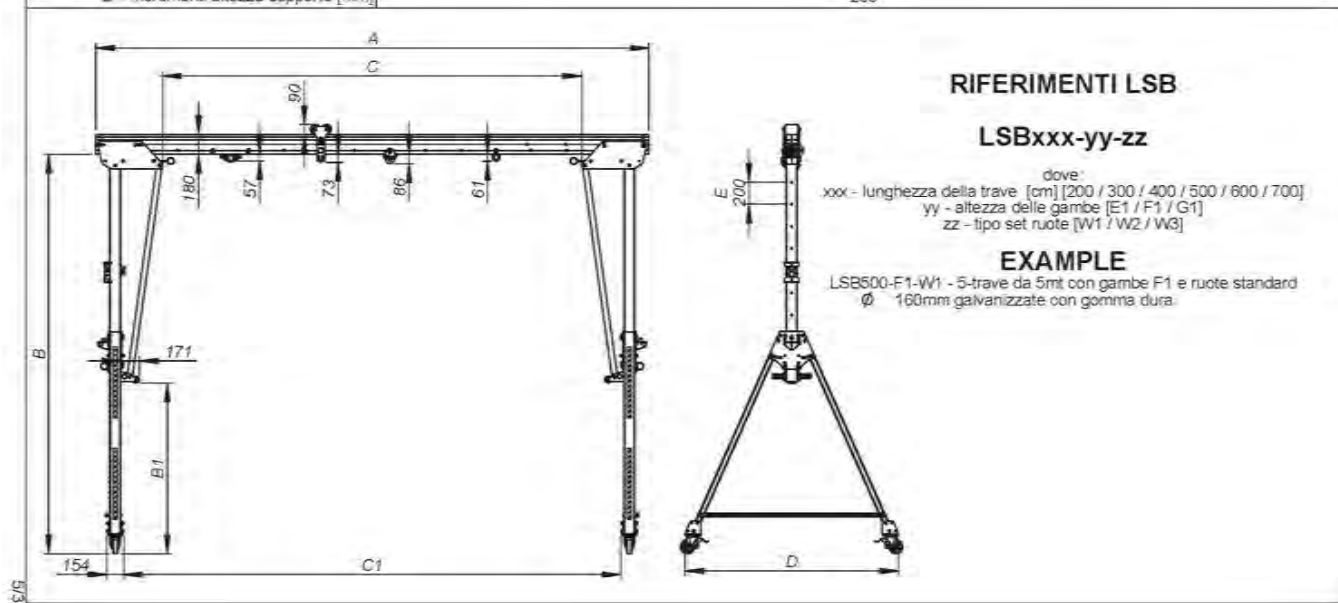
Protezione per un massimo di 5 persone

BENEFICI

- Design modulare, flessibile.
- Assemblaggio veloce con l'ausilio di spinotti. Non necessita di ulteriori attrezzi.
- L'argano SOIT006-M può essere utilizzato per sollevare carichi.
- L'argano SOIT006 può essere utilizzato per recuperare le persone.

LSB TABELLA DATI TECNICI

'A' Lung. totale trave [mm]	'C' Luce di lavoro [mm]	'C1' Luce inferiore [mm]	Peso trave [kg]	E1 SUPPORTO	F1 SUPPORTO	G1 SUPPORTO
				WLL [kg]	WLL [kg]	WLL [kg]
2000	770	1496	13.2	1750 (2000 a richiesta)	1750	1750
3000	1770	2496	19.7	1500	1500	1500
4000	2770	3496	26.3	1250	1250	1250
5000	3770	4496	32.8	1000	1000	1000
6000	4770	5496	39.4	750	750	750
7000	5770	6496	46.0	500	500	500
Peso del supporto [kg]				34,0	45,0	62,0
'B' - Altezza supporto (min...max) [mm]				1594...2194	2207...3807	3230...5430
'B1' - Altezza sotto puleggia (min...max) [mm]				34...634	141...1541	164...2364
'D' - Ingombro gambe [mm]				1115	1928	2834
'E' - Incrementi altezza supporto [mm]				200		





Borsone XL da 60 l



- Capacità 60l.
- Apertura rinforzata.
- Maniglia di trasporto.
- Resistente all'acqua.
- Logo personalizzabile.
- PVC molto resistente.
- Dimensioni 600 x 350 x 350 mm.

 1,70 Kg

Art. **FS8100**

Sacca da trasporto standard



- Poliestere molto resistente.
- Apertura rinforzata.
- Tasche per trasporto documenti.
- Cerniera ad alto scorrimento.
- Capacità: 39 l.
- Misure: 500 x 280 x 280 mm.

 0,40 Kg

Art. **FS8150**

Sacca per trasporto retrattili



- Poliestere molto resistente.
- Apertura rinforzata.
- Tasche per trasporto documenti.
- Cerniera ad alto scorrimento.
- Capacità: 39 l.
- Misure: 500 x 280 x 280 mm.

 0,40 Kg

Art. **SOIT561**

Zaino professionale in poliestere



- Misure: 49 x 42 x 21 cm.

Art. **ZAINO**

Gancio di supporto per asta telescopica SOIT019



Art. **DT600**

- Acciaio galvanizzato.

 0,18 Kg

Asta telescopica



Art. **SOIT019**

- Carico ammissibile in testa: 5,0 Kg.
- Voltaggio supportato: 30 kV.
- Lunghezza regolabile da 195 a 795 cm.

 4,17 Kg

Connettore per asta telescopica SOIT019



Art. **DT651**

- Acciaio galvanizzato.
- Diametro apertura: 90 mm.

 0,90 Kg

Sistema di areazione



- Flusso d'aria 1.130 m³/h.
- Dimensioni motore: 36 x 105 x 30 mm.
- Diametro tubo: 25 cm.

 0,18 Kg

Art. **WP212-07**

Fascia lombare



 M; L; XL

Art. **PE010**

Personal Mobile Radio



- Ampio display retro illuminato.
- Autonomia di 3 ore in conversazione e di 28 ore in stand-by.
- Sportellino per una verifica facilitata.
- Splash proof.

Art. **PMR446**

 0,123 Kg

Lampada frontale multifunzione LUMEX PRO



- Luminosità: 185Lm/16hrs.
- Batterie: 3 x 1,5 V.

 0,185 Kg

Art. **SOIT514**

Lampada frontale ultraleggera LUMEX



- Luminosità: 85Lm/2hrs.
- Batterie: 1 x 1,5 V.

 0,049 Kg

Art. **SOIT515**

Scala a scalini sfalsati



- Materiale:
- Guaina: EPDM.
 - Scalini: alluminio.
 - Fune: poliestere $\varnothing 8$.

SOIT096

 7,5 Kg

 3,0 mt

SOIT097

 12,5 Kg

 5,0 mt

Art. **SOIT096 - SOIT097**

Piattaforma mobile per camion



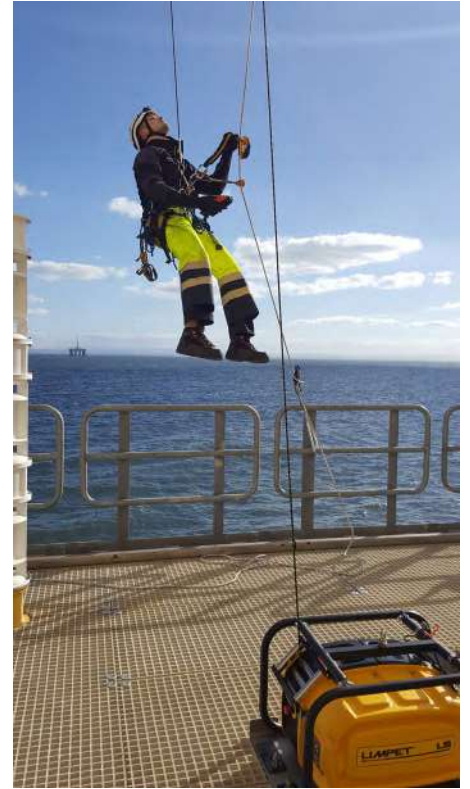
Art. **RS300**

• Materiale: lega leggera.

 EN 354

 160 Kg





Sistema multifunzione Limpet L5

Limpet L5 è un sistema altamente innovativo, completo e versatile, sviluppato per rispondere alle esigenze di operatori impegnati in lavori di manutenzione ordinaria o straordinaria all'interno di navicelle o su pale eoliche. Il sistema risolve il problema delle elevate altezze e delle condizioni d'uso assolvendo le funzioni di assistenza alla salita motorizzata, prevenzione anticaduta e carico materiali.

- Consulenza tecnica dedicata.
- Riduzione del peso in salita fino al 90% .
- Prevenzione anticaduta, con strappo ridotto a 20 mm.
- Salita e discesa controllata con velocità fino a 1 mt/sec.
- Possibilità di lavoro in sospensione.
- Possibilità di utilizzo per sollevamento materiale.
- Sistema intelligente di autoregolazione del tiro fune.
- Telecomando a distanza, on board.
- Sistema di registrazione delle attività per il monitoraggio delle funzionalità, alert e diagnostica.
- Semplicità e velocità di installazione.
- Garanzia all'utilizzo fino a 25 anni.





Il braccio che **salva la vita e**
protegge i sogni di chi lavora



Conforme alla norma



Peso



Lunghezza



Taglie disponibili



Apertura Connettore



Omologato Atex



Ambienti a rischio esplosione



Testato per punto d'ancoraggio da 3kN

Tested for 3kN anchor point



Omologato per il lavoro su spigoli vivi

Tested in horizontal application, over a sharp edge



Peso massimo utilizzatore 136Kg

Tested for maximum user's weight of 136kg



Peso massimo utilizzatore 140Kg

Tested for maximum user's weight of 140kg

Somain Italia S.r.l.

Via Donizetti, 109/111
24030 Brembate di Sopra
Bergamo - Italy

T. +39 035 620380

F. +39 035 6220438

info@somainitalia.it

www.somainitalia.it

Genesi, le origini della **sicurezza**.