

521G | 621G | 721G | 821G | 921G
SCHEDA TECNICA PRELIMINARE

CASE

CONSTRUCTION



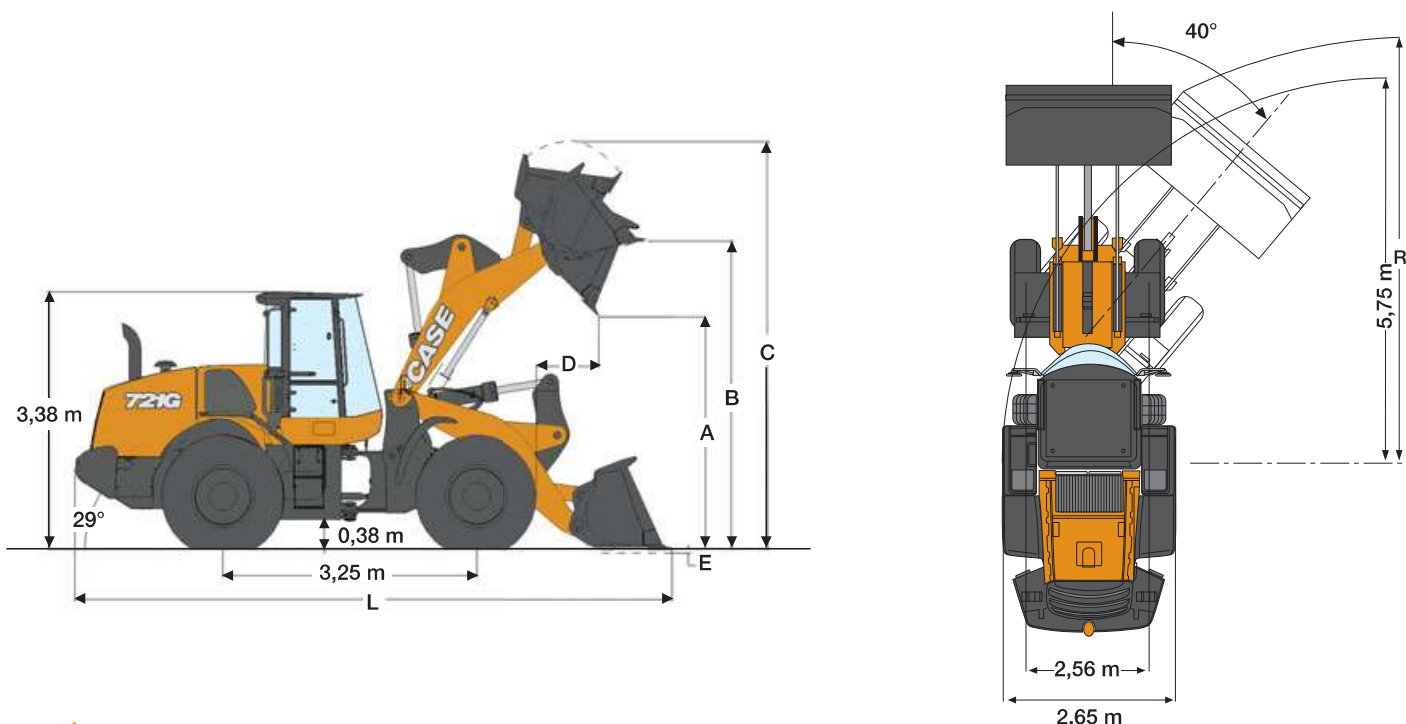
PALE GOMMATE

SERIE G

www.casece.com

EXPERTS FOR THE REAL WORLD
SINCE 1842

DIMENSIONI GENERALI 721G



VELOCITÀ CARICATORE

Tempo di sollevamento (con carico)	5,2 sec
Tempo di scarico (con carico)	1,2 sec
Tempo di abbassamento (a vuoto, discesa)	5,2 sec
Tempo di abbassamento (a vuoto, posizione flottante)	1,2 sec

721G	ZB				XR				XT		
	2,8 m ³ attacco diretto		2,7 m ³ con attacco rapido		2,8 m ³ attacco diretto		2,7 m ³ con attacco rapido		2,7 m ³ con attacco rapido		
	lama	denti + segmenti	lama	denti + segmenti	lama	denti + segmenti	lama	denti + segmenti	lama	denti + segmenti	
Capacità benna al colmo (ISO 7546)	m ³	2,8	2,8	2,7	2,7	2,8	2,8	2,7	2,7	2,7	2,7
Capacità benna con fattore di riempimento 110%	m ³	3,1	3,1	3,0	2,9	3,1	3,1	3,0	2,9	3,0	2,9
Carico utile	kg	5495	5440	4765	4730	4580	4535	3985	4035	4270	4230
Massima densità del materiale (fattore di riempimento 100%)	ton/m ³	1,95	1,95	1,76	1,77	1,62	1,63	1,47	1,51	1,58	1,58
Larghezza benna - esterno	m	2,71	2,726	2,69	2,69	2,71	2,726	2,69	2,69	2,49	2,51
Peso benna	kg	1220	1305	1705	1765	1220	1305	1705	1765	1634	1693
Carico di ribaltamento - Diritto	kg	12640	12530	11040	10980	10610	10520	9300	9410	9890	9820
Carico di ribaltamento - Articolato a 40°	kg	10990	10880	9530	9460	9160	9070	7970	8070	8540	8460
Forza di strappo	kg	14600	15000	12130	12430	14540	14940	11990	12290	11940	12240
Capacità di sollevamento da terra	kg	13710	13620	12440	12400	11370	11280	10345	10360	13920	13720
A Massima altezza di scarico a 45°	m	2,92	2,82	2,73	2,63	3,33	3,26	3,13	3,02	2,8	2,69
B Altezza al perno	m	3,98	3,98	3,98	3,98	4,37	4,37	4,37	4,37	4,16	4,16
C Altezza fuori tutto	m	5,32	5,32	5,53	5,53	5,91	5,91	5,93	5,93	5,58	5,58
D Sbraccio benna alla massima altezza	m	1,12	1,22	1,17	1,25	1,13	1,21	1,17	1,26	1,16	1,25
E Profondità di scavo	cm	8	9	7	8	8	8	7	8	12	14
L Lunghezza fuori tutto con benna a terra	m	7,65	7,80	7,84	7,98	8,00	8,15	8,20	8,34	8,00	8,14
Lunghezza fuori tutto senza benna	m	6,53	6,53	6,53	6,53	6,85	6,85	6,85	6,85	6,52	6,52
R Raggio di sterzata alla punta della benna	m	6,32	6,38	6,41	6,46	6,52	6,58	6,59	6,65	6,41	6,46
Angolo di richiamo con benna in posizione di trasporto	°	44°	44°	38°	38°	43	43	37°	37°	61°	61°
Massimo angolo di scarico alla massima altezza	°	50°	50°	51°	51°	50	50	51°	51°	47°	47°
Peso operativo con pneumatici XHA2 (L3)	kg	14770	14850	15290	15370	14970	14990	15490	15570	15390	15470
Peso operativo con pneumatici VSDL (L5)	kg	15450	15530	15970	16050	15650	15670	16170	16250	16070	16150