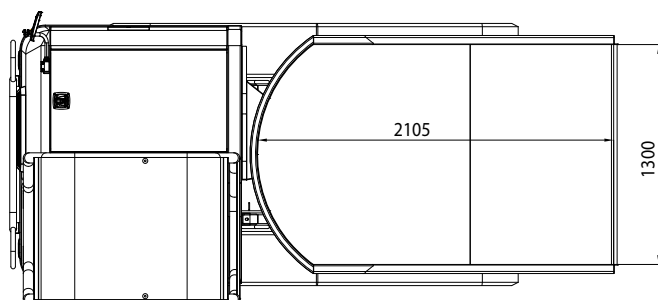
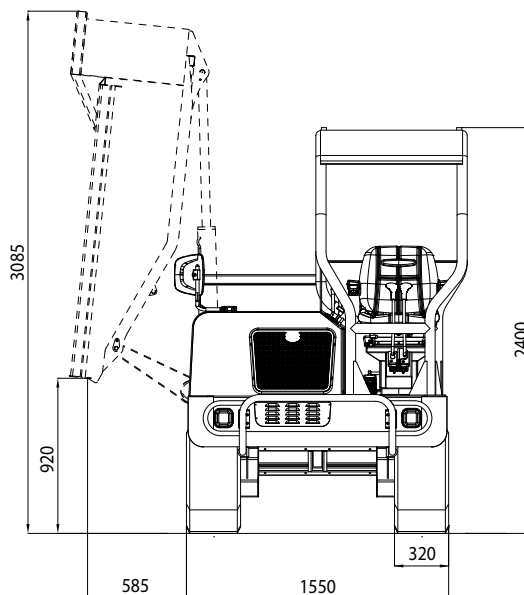
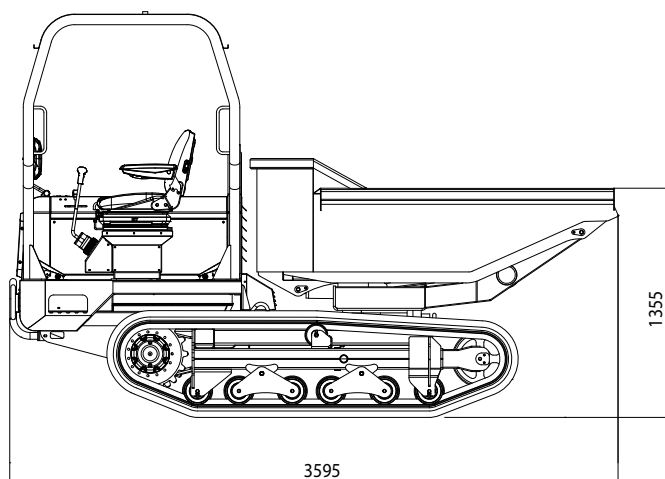


TX2500 CON CASSONE GIREVOLE 180° (+/- 90°)



TX2500 CON CASSONE GIREVOLE 180° (+/- 90°)

MOTORE DIESEL

Marca e tipoKUBOTA V 2203
Cilindri e cilindrata.....n° 4 da 2197 cc
Potenza lorda max. 48,1 HP - 35,9 kW @ 2800 rpm
Avviamentoelettrico 12 volt
Serbatoio carburante40 litri

DISTRIBUTORE

Tipo meccanico

POMPA IDRAULICA

Numero e tipon° 2 a pistoni + n° 1 ad ingranaggi

CINGOLATURA

Tendicingolo.....a grasso
Larghezza cingolo320 mm
Rulli per lato.....2 fissi + 4 flottanti
Carreggiata fissa.....1550 mm

PRESTAZIONI

Velocità di traslazione6 -11 km/h
Pendenza max superabile.....20° (36,4%)
Potenza sonora garantitaLwa 101 dB

PORTATA 2500 kg

CAPACITÀ CASSONE

Volume di carico max. (ISO 6483)1,49 m³
Volume raso1,09 m³

PESO OPERATIVO (escluso operatore)2700 kg